



Vegagerðin

Njarðvíkurhöfn - Suðursvæði Dýpkun hafnar 2023

Teikningaskrá:

Nr.	Heiti:
V-001	Brimvarnargarður - Yfirlitsmynd
V-002	Dýpkunarsvæði - Yfirlitsmynd
V-003	Þilskurður - Grunnmynd - Snið
V-004	Rannsóknarniðurstöður - Prufuholur - Grunnmynd
V-005	Brimvarnargarður - Grunnmynd
V-006	Brimvarnargarður - Grunnmynd
V-007	Brimvarnargarður - Grunnmynd
V-008	Brimvarnargarður - Snið A og B
V-009	Brimvarnargarður - Snið C og D
V-010	Brimvarnargarður - Snið E, F og H



Útboðsteikningar

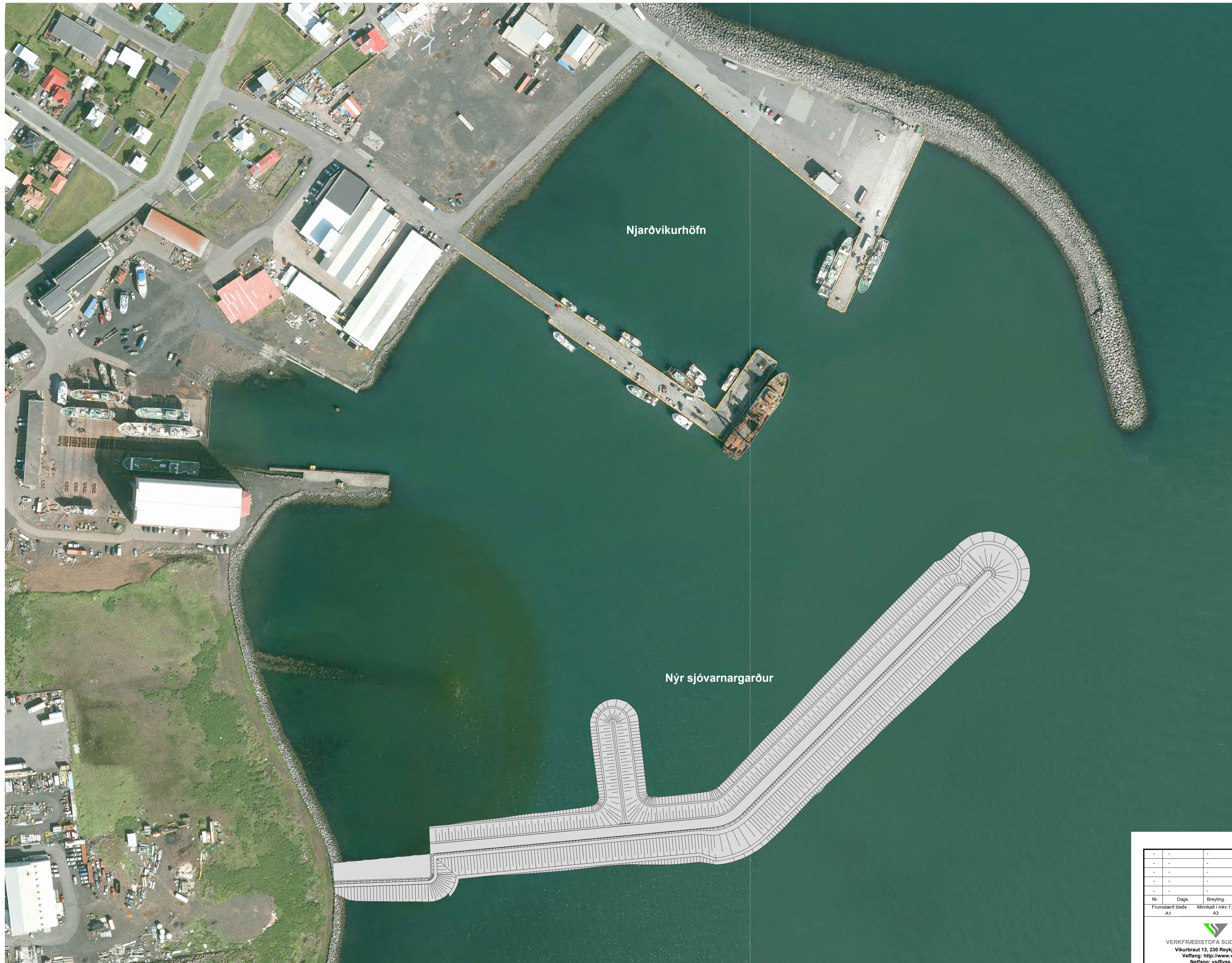


VERKFRÆÐISTOFA SUÐURNESJA



REYKJANESHÖFN

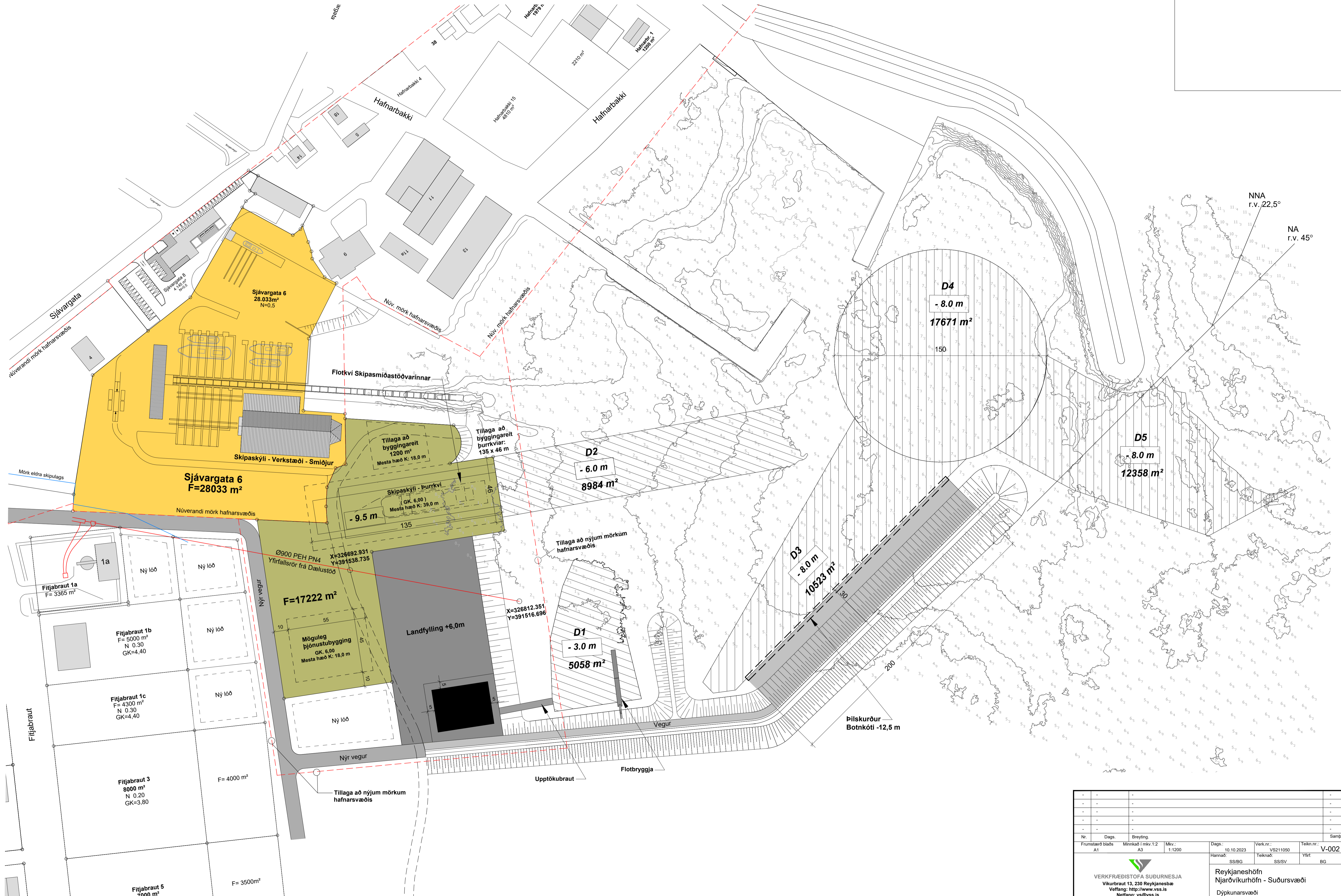
Október 2023



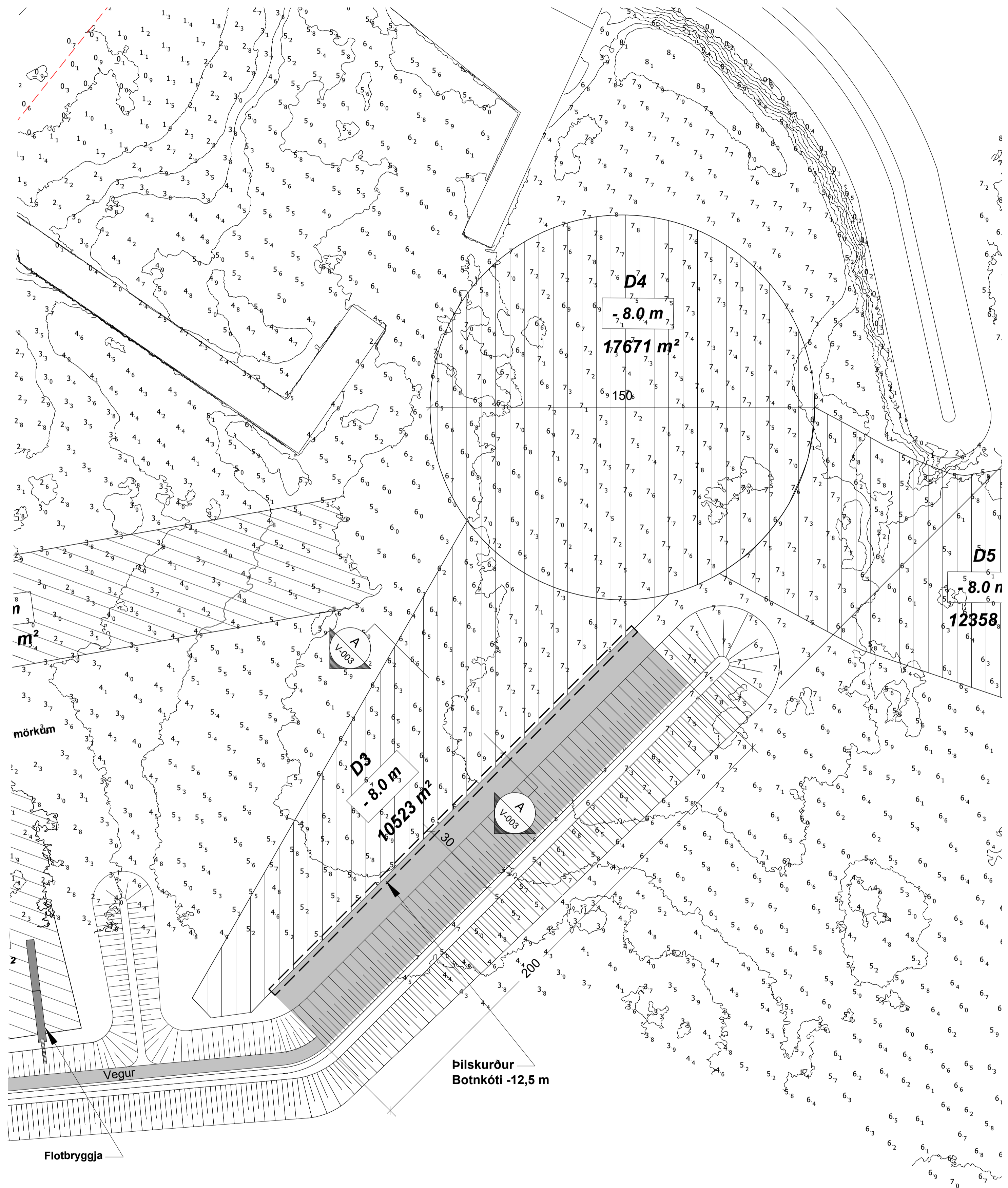
Njarðvíkurhöfn

Nýr sjóvarnargarður

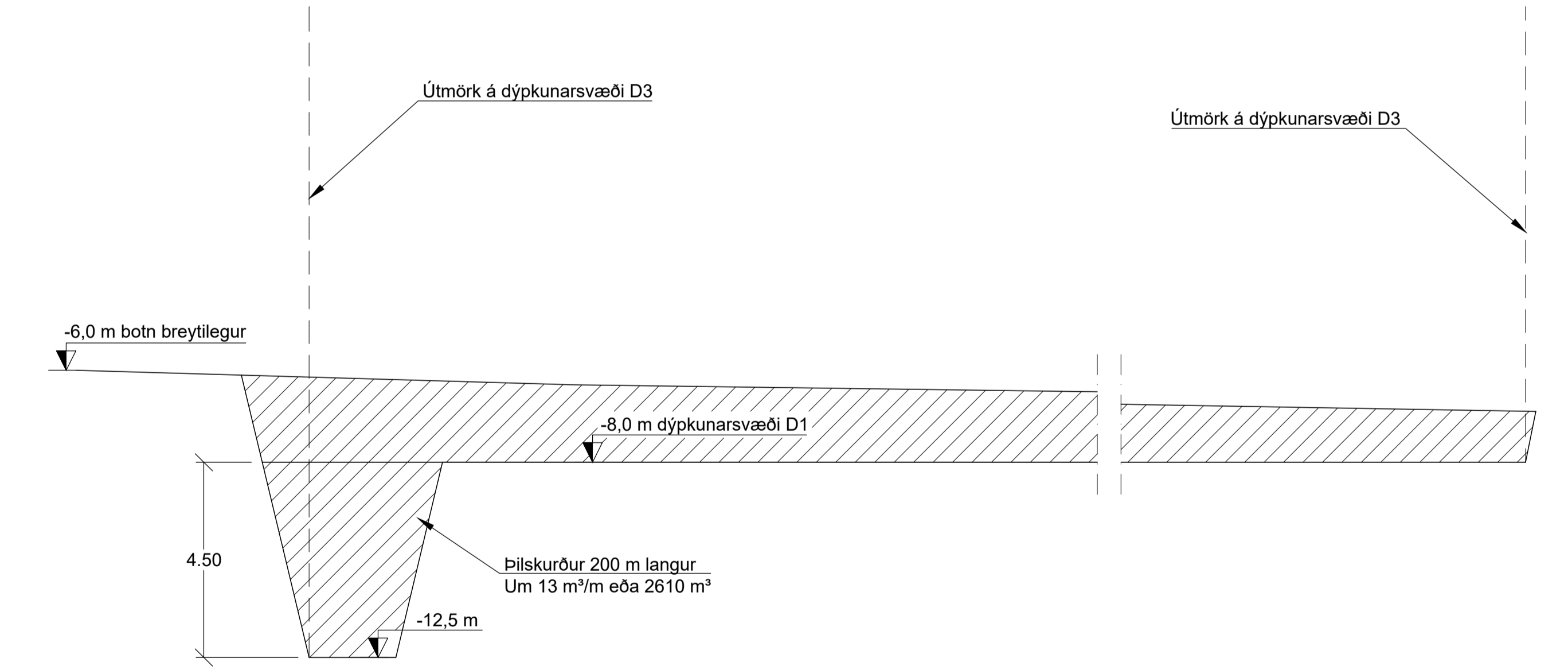
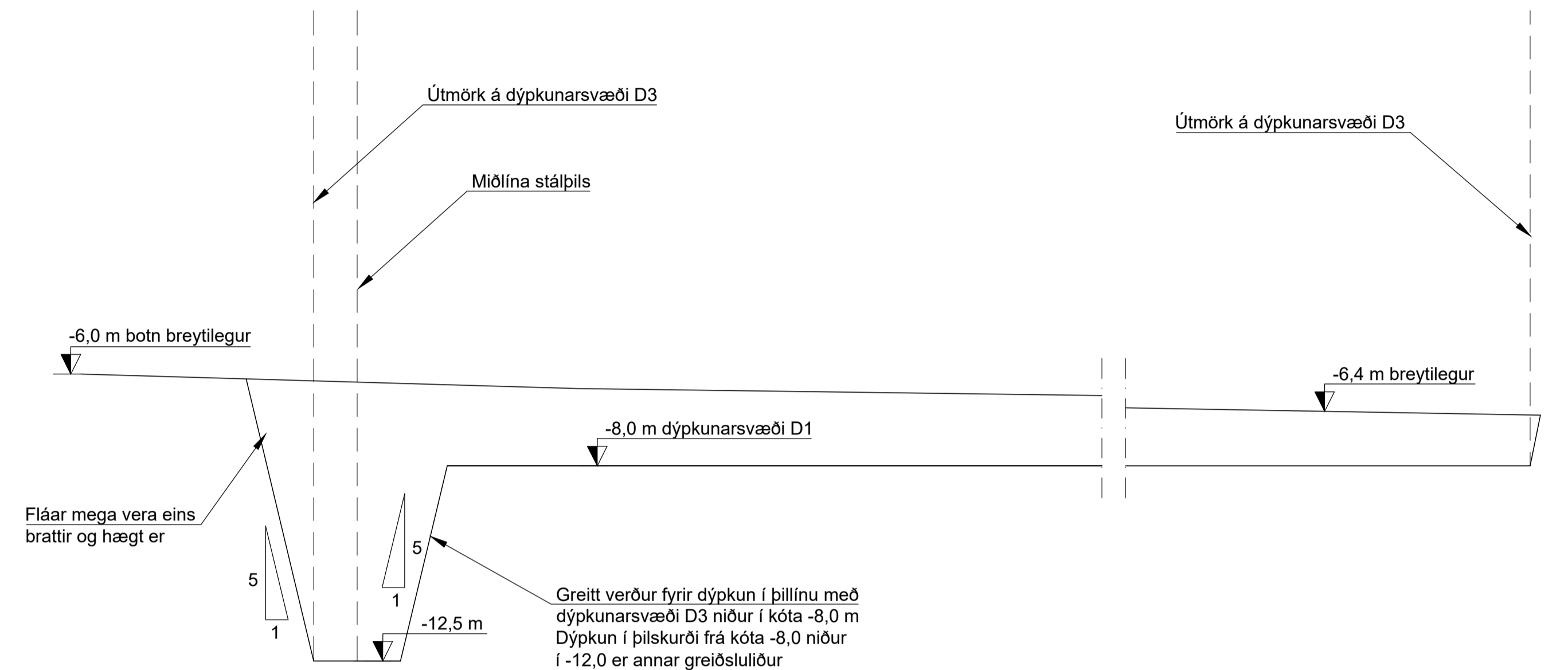
Nr.	Dags.	Breyting	Samb.		
Frumstærð blaðs	Minnkað í mkv. 1:2	Mkv. 1:1000	Dags.	Verk.nr.	Tekn.nr.
A1	A3	1:1000	10.10.2023	VS211050	V-001
Hannað:			SS	Teiknað: SS/SV	Yfir: BG
 VERRFRÆDISTOFA SÚÐURNESJA Víkurbraut 13, 230 Reykjanesbæ Veffang: http://www.vss.is Netfang: vs@vss.is Sími: 4 200 100			Reykjaneshöfn Njarðvíkurhöfn - Suðursvæði Brimvarnargarður Yfirlitsmynd		
Samb. Brynjólfur S. Guðmundsson sí. 090856-3249			Hönnunarsíðir:		



Nr.	Dags.	Breyting	Mkv.	Dags.	Verk.nr.	Tekn.nr.	Samþ.
Frumtekið blað A1	Minnkað 1 mkv.1:2	A3	1:1200	10.10.2023	VS211050	V-002	
Hannað:				SS/BG		SS/SV BG	
VERKFRÆÐISTOFA SUDURNESJA Vikurbraut 13, 230 Reykjanesbæ Veffang: http://www.vss.is Netfang: vs@vss.is Sími: 4 200 100				Reykjaneshöfn Njarðvíkurhöfn - Suðursvæði Dýpkunarsvæði Yfirlitsmynd			
Samþ. Brynjólfur S. Guðmundsson s: 090856-3249				Hönnunarskipti:			



A Snið
V-003 Mkv. 1:100



Nr.	Dags.	Breyting	Samb.
Frumstærð blaðs A1	Minnkað í mkv. 1:2 A3	1:1000, 1:100	
Dags:	10.10.2023	Verk.nr.:	VS211050
Hannað:	SS/BG	Teiknað:	SS/SV
Yfir:	BG	Yfir:	BG
<p>VERKFRÆÐISTOFA SÚÐURNESJA Víkurbraut 13, 230 Reykjanesbæ Veffang: http://www.vss.is Netfang: vs@vss.is Sími: 4 200 100</p>			
Samb. Brynjólfur S. Guðmundsson s: 090856-3249		<p>Reykjaneshöfn Njarðvíkurhöfn - Suðursvæði Þilskurður Grunnmynd - Snið</p>	

Grunnmynd mkv. enginn

Botnkóti óhreyft = - 7,1
Kúlugrjót fyrst. Svo grús/bruni
Kom vel upp
Farið í - 9,0 vandræðalaust

Botnkóti óhreyft = - 2,8
Stórgrýtt til að byrja með svo
í framhaldi sjávarmöl og grús
Uppúrtekt gekk fljótt að - 6,0
Klökk - 6,0
Héldum áfram í - 7,3 með herkjum

Botnkóti óhreyft = - 3,7
Sjávarmöl. Grús. Þéttþakkað
Uppúrtekt gekk fljótt að - 6,5
Klökk - 6,5
Gekk lítið eftir - 6,5

Tillaga að byggingareit
1200 m²
Mesta hæð K: 18,0 m

Skipaskýli - þurrkvi
(GK 6,00)
Mesta hæð K: 39,0 m

Tillaga að byggingareit
þurrkviar:
135 x 46 m

Tillaga að nýjum mörkum
hafnarvæðis.

X=326812.351
Y=391516.696

Landfylling +6,0m

D1
- 3.0 m
5058 m²

D2
- 6.0 m
8984 m²

D3
- 8.0 m
10523 m²

D4
- 8.0 m
17671 m²

D5
- 8.0 m
12358 m²

Botnkóti óhreyft = - 6,8
Gekk vel að grafa á - 7,5 til - 8,5
Klapparhryggir mishæðött svæði.
Fórum niður í frá - 6,8 niður á - 9,0 á 2.5 klst.
Klökk á bilinu - 7,5 til - 8,5

Botnkóti óhreyft = - 6,2
Kúlugrjót með leir og sandi
Kemur vel upp
Farið í - 9,0 vandræðalaust

Botnkóti óhreyft = - 2,0
Grafið á - 4,0 á 15 mín án vandræða

Prammaskipið Pétur Mikli með 140t grófu
annaðist gróft á prufuholum

í mörkum

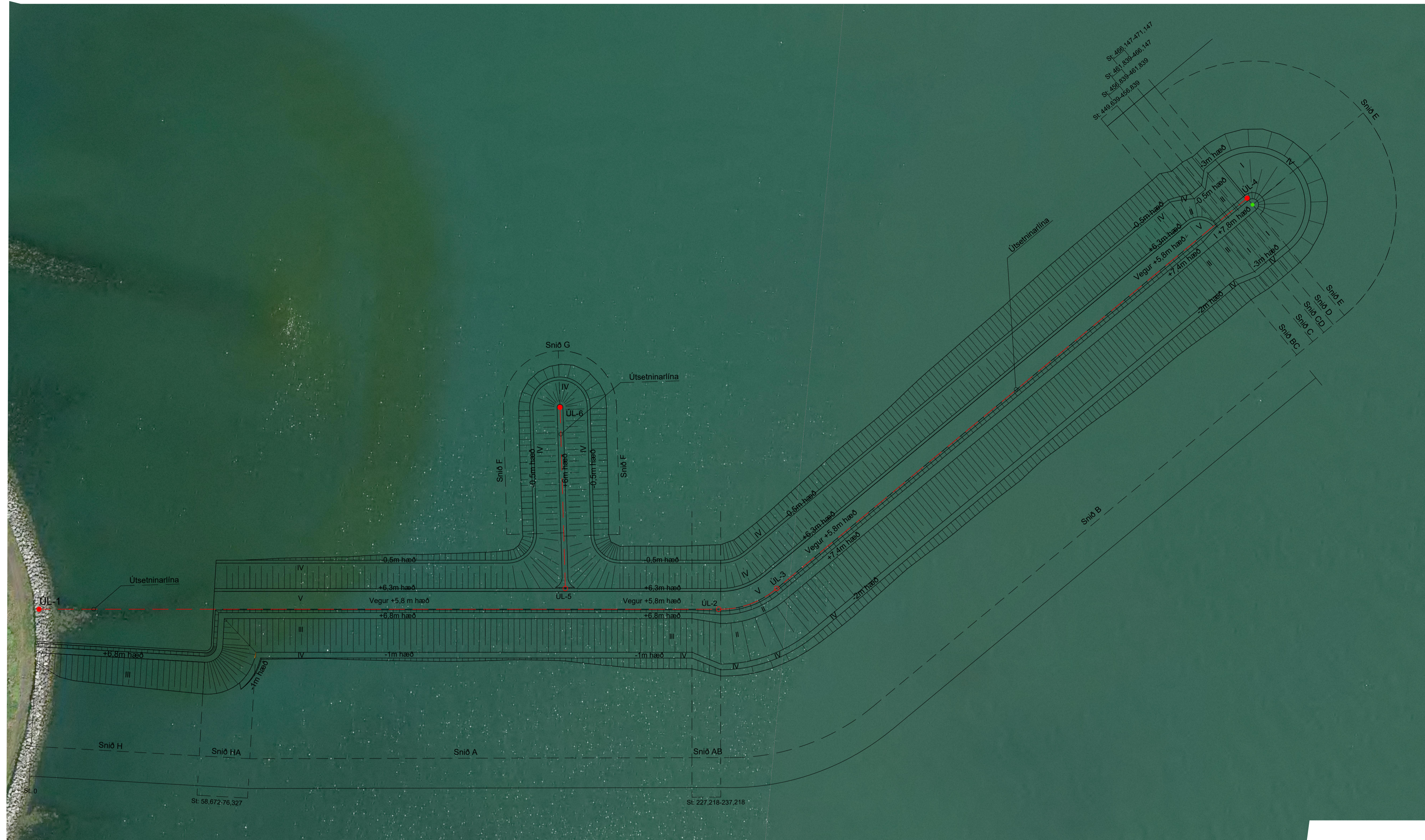
Upptökubraut

Flotbrýggja

Vegur

Þilskurður
Botnkóti -12,5 m

Nr.	Dags.	Breyting	Mkv.	Dags.	Verk nr.	Tekn. nr.	Samþ.
Frumstærð blað A1	Minnkað í mkv. 1:2 A3	enginn	10.10.2023	VS211050	Yfir:	V-004	
Hannað:			SS/BG	Teknað:	SS/SV	BG	
VERKFRÆÐISTOFA SUDURNESJA Víkurbraut 13, 230 Reykjanesbæ Veffang: http://www.vss.is Netfang: vs@vss.is Sími: 4 200 100				Reykjaneshöfn Njarðvíkurhöfn - Suðursvæði Rannsóknarmiðstöður - Prufuholur Grunnmynd			
Samþ:				Hönnunarstjóri:			
Brynjólfur S. Guðmundsson				090856-3249			



Skýringar:

- Sniðmörk
- Stöðvarmerkingar
- Útsetningarlína
- Miðpunktur sem endasnið snýst um

- Útbrotslínur komandi varnargarðs
- Hallalínur komandi varnargarðs
- Stefubreyting útsetningarlínu
- Endi útsetningarlínu

Hnitaskrá:

Heiti:	Austur	Norður
ÚL-1	X326740,792	Y391410,415
ÚL-2	X326976,302	Y391432,503
ÚL-3	X 326995,749	Y391441,585
ÚL-4	X 327146,007	Y391592,066
ÚL-5	X326922,491	Y391434,701
ÚL-6	X326914,736	Y391497,299

Nr.	Dags.	Breyting	Mkv.:	Dags:	Verk.nr.:	Telkn.nr.:
Frumstærð blaðs A1	Minnkað í mkv.1:2 A3	enginn	10.10.2023	VS211050	V-005	
Hannað:	SS	Teiknað:	SS/SV	Yfir:	BG	
<p>VERKFRÆÐISTOFA SÚÐURNESJA Víkurbraut 13, 230 Reykjanesbæ Netfang: vs@vss.is Sími: 4 200 100</p>			<p>Reykjaneshöfn Njarðvíkurhöfn - Suðursvæði Brimvarnargarður Grunnmynd</p>			
Samp: Brynjólfur S. Guðmundsson sí 090856-3249			Hönnunarskipti:			



Skýringar:

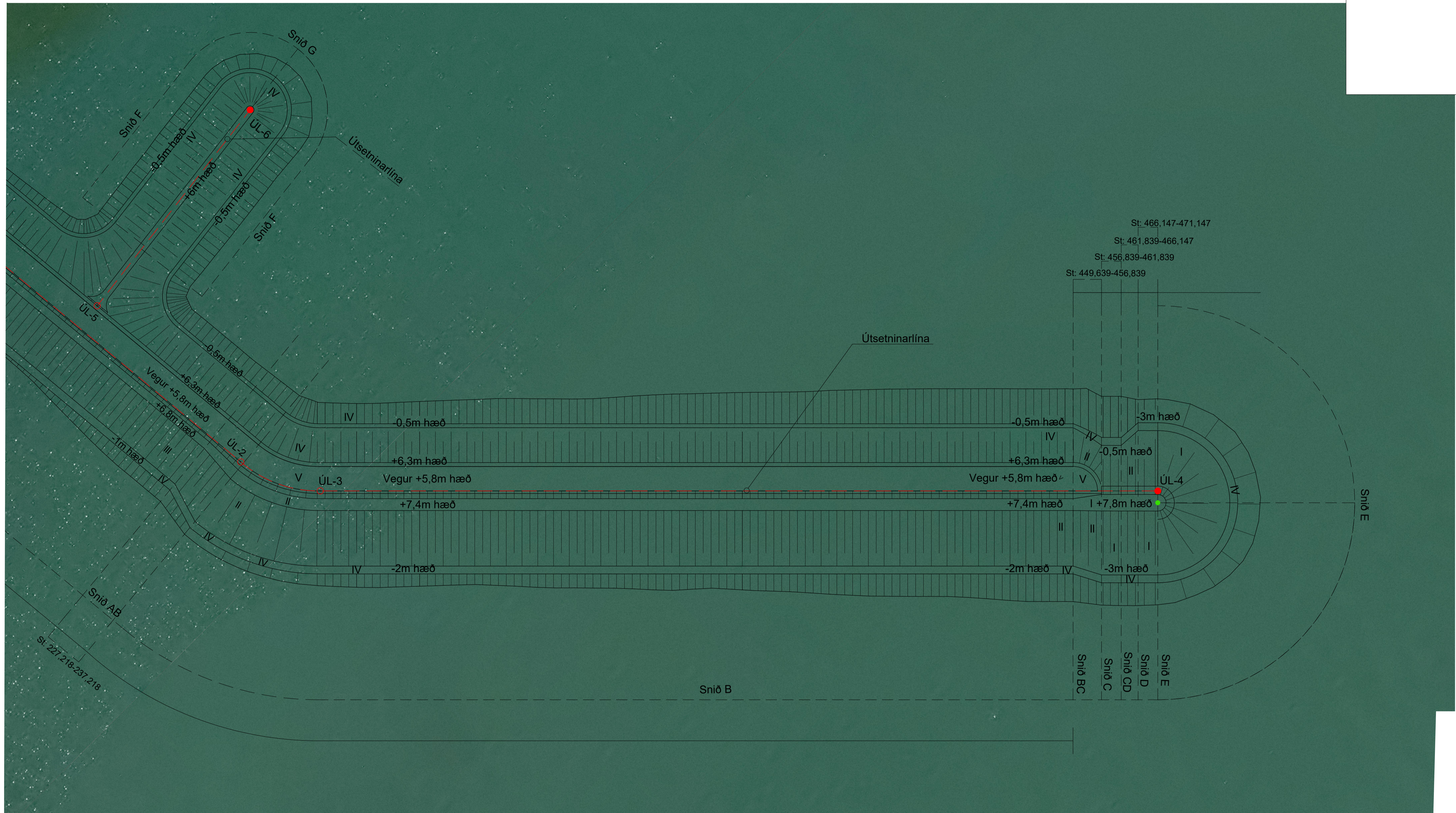
- — — Sniðmörk
- — — Stöðvarmerkingar
- — — Útsetningarlína
- Miðpunktur sem endasnið snýst um

- — — Útbrotslínur komandi varnargarðs
- — — Hallalínur komandi varnargarðs
- Stefhubreyting útsetningarlínu
- Endi útsetningarlínu

Hnitaskrá:

Heiti:	Austur	Norður
ÚL-1	X326740,792	Y391410,415
ÚL-2	X326976,302	Y391432,503
ÚL-3	X 326995,749	Y391441,585
ÚL-4	X 327146,007	Y391592,066
ÚL-5	X326922,491	Y391434,701
ÚL-6	X326914,736	Y391497,299

Nr.	Dags.	Breyting	Samp.			
-	-	-	-			
-	-	-	-			
-	-	-	-			
-	-	-	-			
-	-	-	-			
-	-	-	-			
-	-	-	-			
-	-	-	-			
-	-	-	-			
-	-	-	-			
Nr.	Dags.	Breyting	Samp.			
Frumstærð blaðs	Minnkað í mkv.1:2	Mkv.:	Dags.:	Verk.nr.:	Tekn.nr.:	Yfir:
A1	A3	1:500	10.10.2023	VS211050	SS	BG
<p>VERKFRÆÐISTOFA SÚÐURNESJA Víkurbraut 13, 230 Reykjanesbæ Veffang: http://www.vss.is Netfang: vs@vss.is Sími: 4 200 100</p>			<p>Reykjaneshöfn Njarðvíkurhöfn - Suðursvæði Brinvarnargarður Grunnmynd</p>			
Samp: Brynjólfur S. Guðmundsson sí: 090856-3249			Hönnunarsíðir:			



Skýringar:

- - - Sniðmörk
- Stöðvarmerkingar
- Útsetningarlína
- Miðpunktur sem endasnið snýst um

Útbrotslínur komandi varnargarðs

- Hallalínur komandi varnargarðs
- Stefnaþreying útsetningarlínu
- Endi útsetningarlínu

Hnitaskrá:

Heiti:	Austur	Norður
ÚL-1	X326740,792	Y391410,415
ÚL-2	X326976,302	Y391432,503
ÚL-3	X 326995,749	Y391441,585
ÚL-4	X 327146,007	Y391592,066
ÚL-5	X326922,491	Y391434,701
ÚL-6	X326914,736	Y391497,299

St: 466,147-471,147

St: 461,839-466,147

St: 456,839-461,839

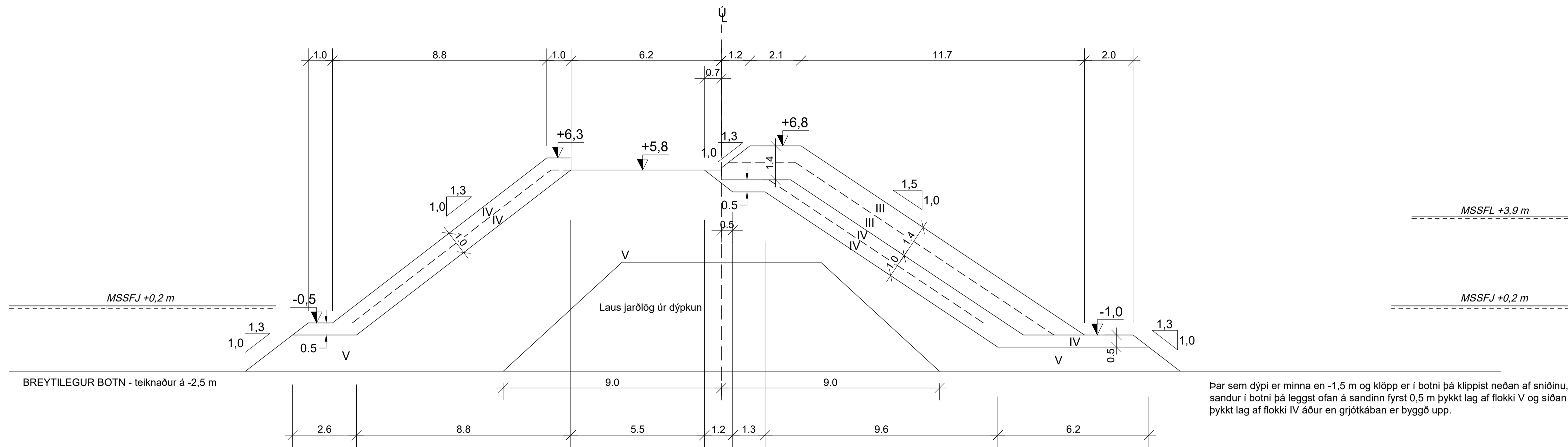
St: 449,639-456,839

Nr.	Dags.	Breyting	Mkv.	Dags.	Verk.nr.	Tekn.nr.	Samb.
Frumstærð blaðs	Minnkað i mkv.1:2	1:100	10.10.2023	VS211050	Yfir:	V-007	
A1	A3		Hannað:	SS	SS/SV	BG	
<p>VERKFRÆÐISTOFA SÚÐURNESJA Víkurbraut 13, 230 Reykjanesbæ Veffang: http://www.vss.is Netfang: vs@vss.is Sími: 4 200 100</p>				Reykjaneshöfn Njarðvíkurhöfn - Suðursvæði Brimvarnargarður Grunnmynd			
Samb: Brynjólfur S. Guðmundsson sí 090856-3249				Hönnunarstígr:			

Snið - mkv. 1:100

Snið A

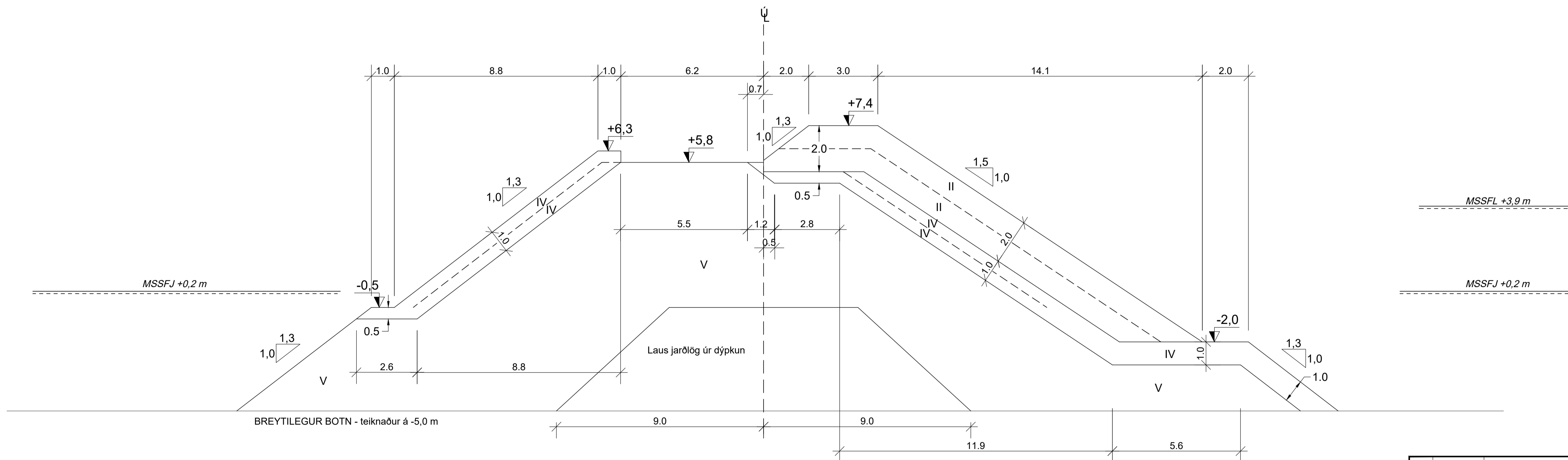
Efri hluti, ofan olnboga á garði



Þar sem dýpi er minna en -1,5 m og klöpp er í botni þá klippist neðan af sniðinu, en ef sandur í botni þá leggst ofan á sandinn fyrst 0,5 m þykkt lag af flokki V og síðan 0,5 m þykkt lag af flokki IV áður en grjótkában er byggð upp.

Snið B

Framan við olnboga og 5 m upp fyrir olnboga. Vegur á innhlíð sniðs B endar 7.2 m áður en komið er út á mótis við enda stálþils í hringgeirum sem snúast um punkt á útsetningarlínu. Úthlið nær út á mótis við enda stálþils.



Skýringar:

- Skipting grjótlaga
- Útsetningarlína

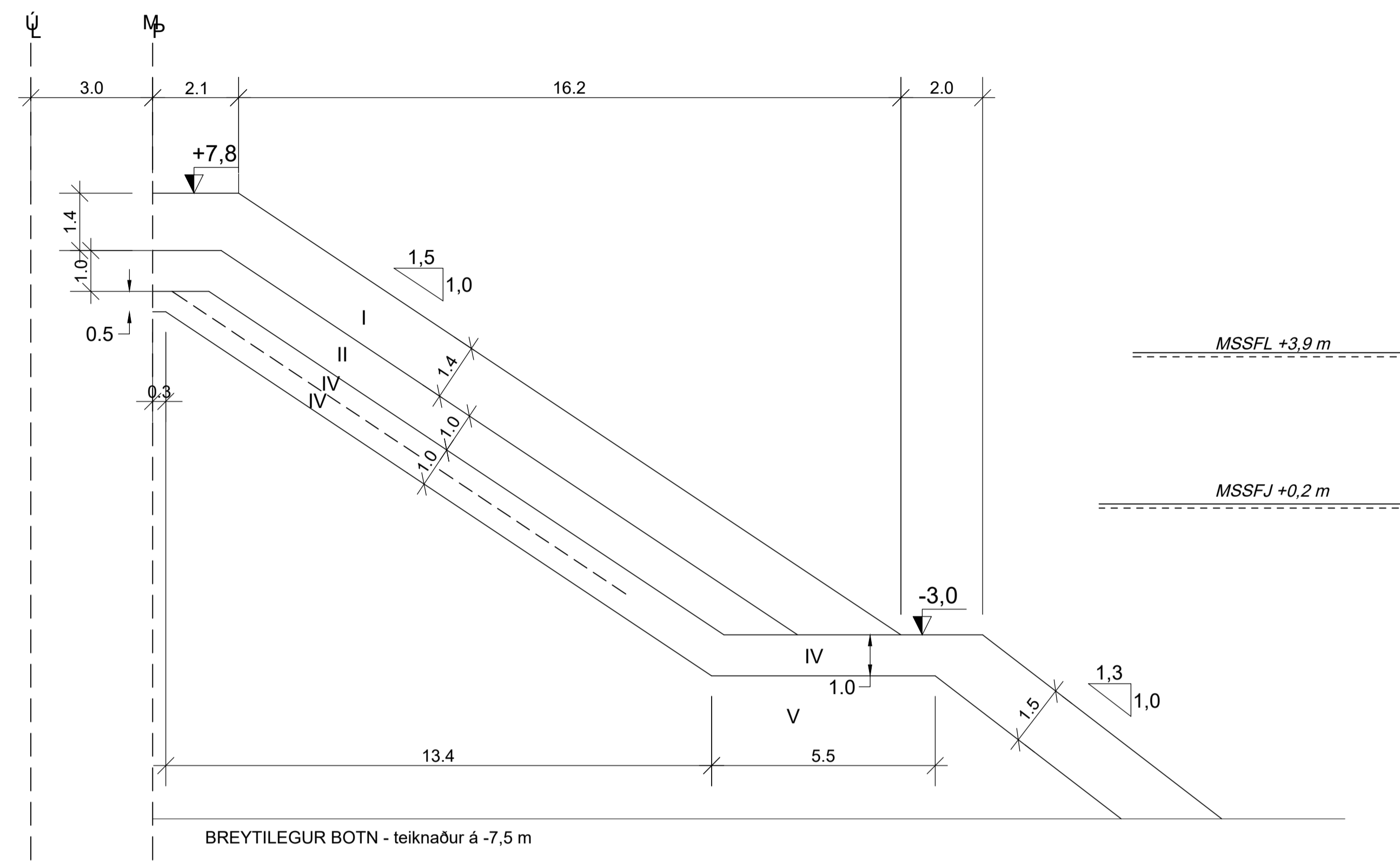
Flokkun grjóts:

Flokkur	Þyngd	Meðalþyngd
I	5,0 t < w ≤ 12,0 t	w ₅₀ ≥ 7,3 t
II	2,0 t < w ≤ 5,0 t	w ₅₀ ≥ 3,0 t
III	0,5 t < w ≤ 2,0 t	w ₅₀ ≥ 1,0 t
IV	0,2 t < w ≤ 0,5 t	w ₅₀ ≥ 0,3 t

Nr.	Dags.	Breyting	Samb.	
Frumstærð blaðs	Minnikað í mkv.1:2	Mkv.:	Dags:	Verk.nr.:
A1	A3	1:100	10.10.2023	VS211050
Hannað:		Teiknað:	Yfir:	V-008
SS		SS/SV	BG	
VERKFRÆÐISTOFA SUDURNESJA Víkurbraut 13, 230 Reykjanesbæ Veffang: http://www.vss.is Netfang: vs@vss.is Sími: 4 200 100			Reykjaneshöfn Njarðvíkurhöfn - Suðursvæði Brimvarnargarður Snið A og B	
Samb. Brynjólfur S. Guðmundsson s: 090856-3249			Hönnunarstjóri:	

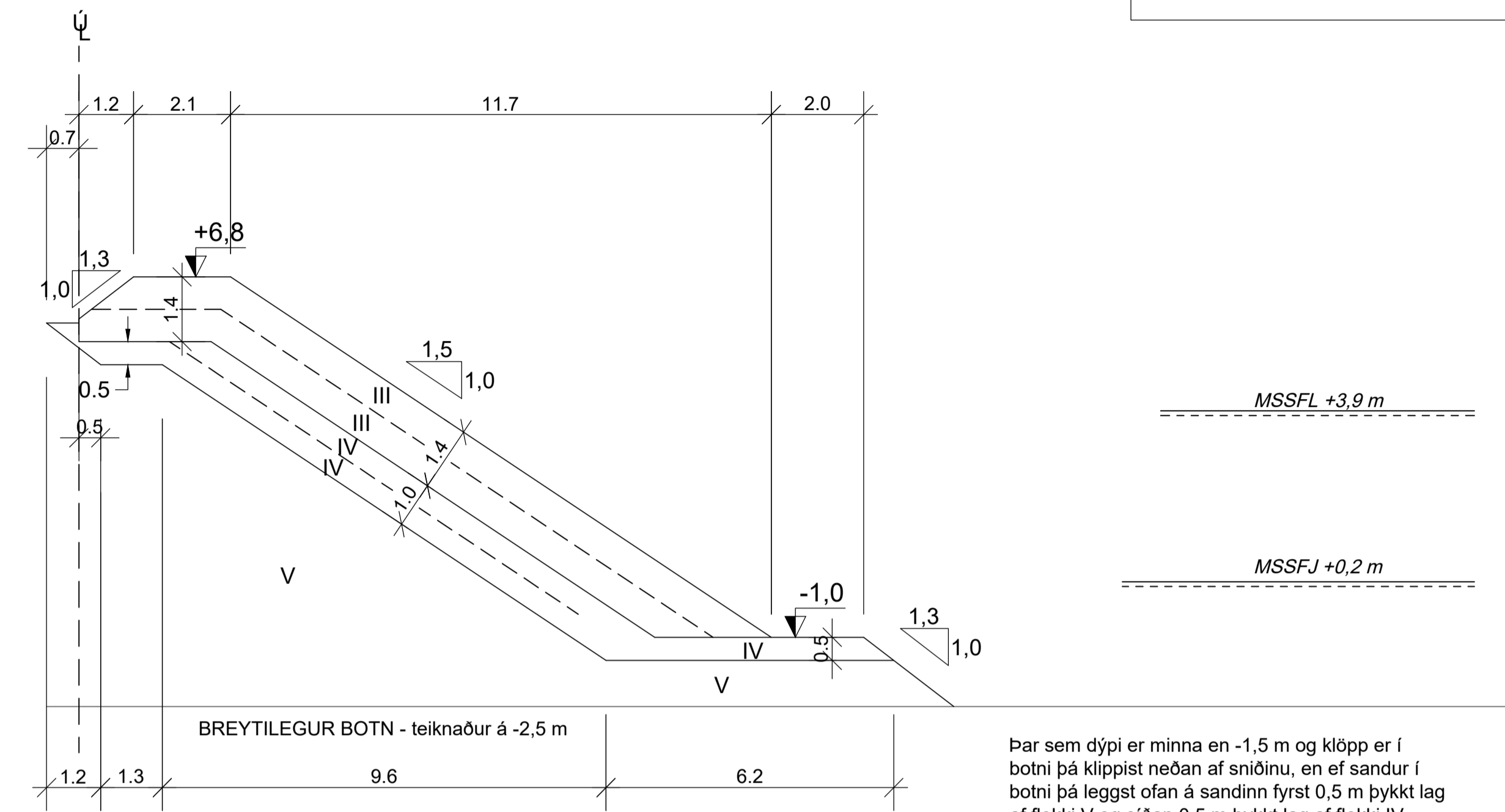
Snið E

Endi, snið E snýst um miðpunkt, MP, sem er í 3,0 m fjarlægð frá útsetningarlínu, ÚL.



Snið H

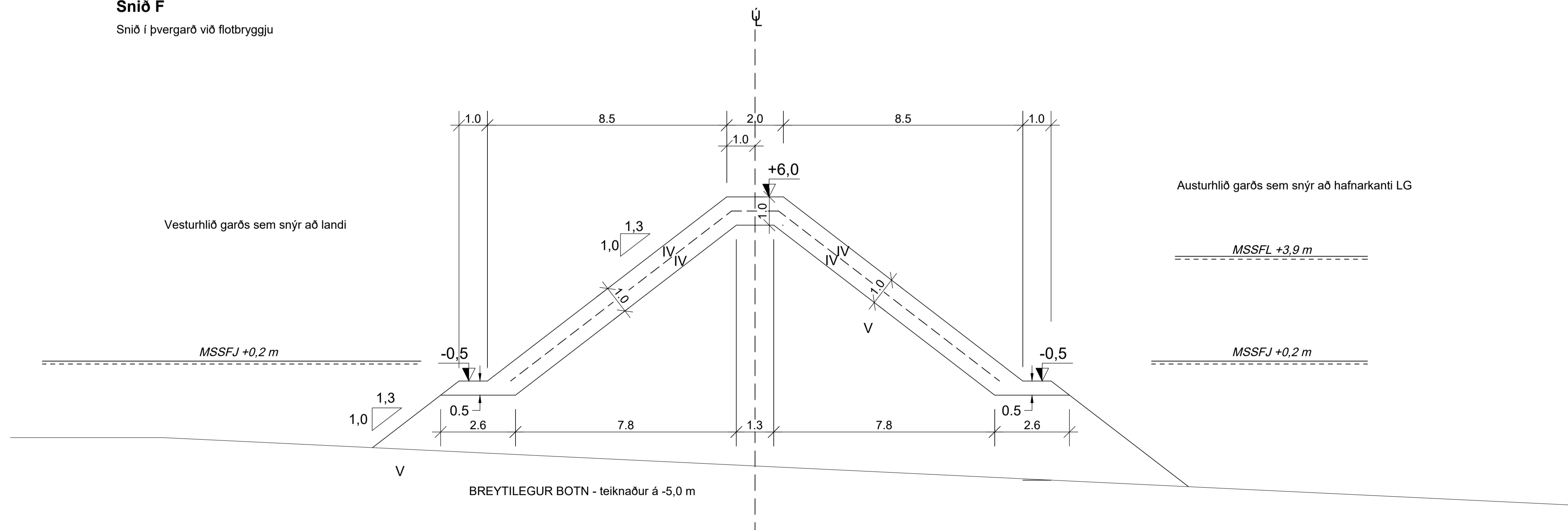
Efri hluti, við landfyllingu



Þar sem dýpi er minna en -1,5 m og klöpp er í botni þá klippist neðan af sniðinu, en ef sandur í botni þá leggst ofan á sandinn fyrst 0,5 m þykkt lag af flokki V og síðan 0,5 m þykkt lag af flokki IV áður en grjótkában er byggð upp.

Snið F

Snið í þvergarð við flotbryggju



Skýringar:

- Skipting grjótlaga
- Útsetningarlína

Flokkun grjóts:

Flokkur	Þyngd	Meðalþyngd
I	5,0 t <w≤ 12,0 t	W ₅₀ ≥ 7,3 t
II	2,0 t <w≤ 5,0 t	W ₅₀ ≥ 3,0 t
III	0,5 t <w≤ 2,0 t	W ₅₀ ≥ 1,0 t
IV	0,2 t <w≤ 0,5 t	W ₅₀ ≥ 0,3 t

Nr.	Dags.	Breyting	Samb.	
Frumstærð blaðs	Minnkað í mkv. 1:2	Mkv. 1:100	Dags:	Verk.nr.:
A1	A3	1:100	10.10.2023	VS211050
Hannað:		Teiknað:	Yfir:	V-010
SS		SS/SV	BG	
VERKFRÆÐISTOFA SUDURNESJA Víkurbraut 13, 230 Reykjanesbæ Veffang: http://www.vss.is Netfang: vs@vss.is Sími: 4 200 100			Reykjaneshöfn Njarðvíkurhöfn - Suðursvæði Brimvagnarður Snið E, F og H	
Samb. Brynjólfur S. Guðmundsson s: 090856-3249			Hönnunarskýring:	