

Byggingarlýsing:

Bálskýli:

Hugmyndin er að bálskýlið vaxi upp frá skógarbotninum og myndi lágreist skjól "skógarskýli" fyrir gesti úr efni skógarins.

Skýlið er fellt inn í skógarbotninn og skóginn þannig að það verður hluti af skóginum, þannig á form þess að hvelja gesti og gangandi til útveru og leikja.

Skýlið gefur fjölskyldum, litlum og stórum hópum möguleika á að að nýta húsið á fjölbreytilegan hátt allt árið. Skógarskýlið og þjónustuhúsið eru ein heild sem mynda skjólgóðan ramma utan um útikennslu og upplýsingamiðlun til gesta. í þjónustuhúsinu eru 2 snyrtingar. Gert er ráð fyrir að skýlið tengist

stígakerfi skógarins og aðkoma að því verði frá þeim auk þess sem aðkoma fallaðra er tryggð um skógarstíg sem tengist inn á núverandi bílastæði vestan við skýlið.

Efnisnotkunin miðar við að nota tré úr skóginum og nota það sem mest óunnið en jafnframt að það gefi gestum innsýn í þá fjölmörgu möguleikum sem

islensk skógrækt býður upp á. Meginburðarvirki er bolviður í súlum, mænísás og sperrum, ásar er úr spírum, þakklæðning er skarklæðning köntuð

borðaklæðning.

Gólf bálskýlisins er lagt með þétrí grús. Pallar og stigar eru timburklæddir að hluta, annars lagðir grús og tréspæni.

Bálskýlið er það opið að það loftræsir sig sjálf og er skorsteinn yfir bálstæði. Bálstæðið er með súrefnislögn beint að utan.

Rennihurðir eru með gisinni borðaklæðningu

Arinn er hlaðin upp úr flögugrjóti með súrefnisröri 70 mm stálrör beint utanfrá.

Undirstöður eru járnband steinstæpa.

Timbursamsetningar eru í timbri, aðrar samsetningar eru faldar galvaniseraðar stálfestingar.

Þak og veggir eru klæddir með tvöfaldri borðaklæðningu með regnvatnsdúk og stólað upp á milli með lektum.

Efri borðaklæðningin er skarklædd.

Stærð bálskýlis:

Brúttó: 91.6 m²

Nettó: 85.0 m²

Rúmmál: 333.5 m³

Þjónustuhús / snyrtingar:

Húsið er timburgindarhús klætt að utan með skarklæddri borðaklæðningu á þaki og göflum.

Að innan eru veggir og loft klædd með klæðningu í flokki 1.

Gólfplata er staðsteypt, vélslípuð og olíuborin.

Hurðir í þjónustuhúsi eru ál-tréúthurðir klæddar með borðaklæðningu að utan.

Gluggar eru timburgluggar.

Lofta skal rýmin náttúrulega.

Snyrtingarnar eru með þurrklósettum.

Þurrklósettskerfið er finnsk kerfi og er vaktað af eiganda.

Undir byggingunni er steypur kjallari sem hýsir tækni kerfi vegna þurrklósetta.

Þurrefnum verður safnað saman og þeim fargað á viðurkenndan hátt.

Stærð þjónustuhús / snyrtingar:

Brúttó: 13.4 m²

Nettó: 9.5 m²

Rúmmál: 36.6 m³

Kjallari:

Brúttó: 13.4 m²

Nettó: 10.6 m²

Rúmmál: 33.5 m³

| Skráningartafla: Bálskýli - Sólbrekkuskóg | | | | | Skrásetjari: Ivar Orri Þorsteinsson | | | | | | | | | | | | |
|---|--------------|-------------------|-------------------------------|------------------------|-------------------------------------|----------------------------|-----------------------|-------------------|-----------------------------|-----------------------|--------------|--------------|------------------------------|----------------------------|-------------------------------|--------------------------|------------------------------|
| Landnúmer: | | 0 | | | Kennitala: | | 040189-3359 | | | | | | | | | | |
| Matshlutanúmer: | | 01 | | | Útgáfa: | | 4.01b | | | | | | | | | | |
| Dags.: | | 9.9.2020 | | | | | | | | | | | | | | | |
| Uppskipting og lýsing | | | | | Stærðir | | | | | | | | | | | | |
| D0 | D1 | D2 | D3 | D4 | D5 | D5M | D6 | D7 | D8 | D9 | D10a | D10b | D11 | D12 | D16 | D17 | |
| Lokun | Rými hæð-roð | Notkun texti | Höfuð-flokkun | Eignar-hald | Botnflötur m ² | Milliflötur m ² | Stigar m ² | Op m ² | Brúttóflötur m ² | Brúttóflötur sh < 1,8 | Solarhæð min | Solarhæð max | Brúttó rúmmál m ³ | Nettóflötur m ² | Birt flatarmál m ² | Reiknitala skiptarúmmáls | Skipta-rúmmál m ³ |
| | | Matshluti | | | 26,8 | 0,0 | 0,0 | 0,0 | 26,8 | 0,0 | | | 89,6 | 20,1 | 26,8 | | 52,435 |
| | | Botn | | | | | | | | | | | 19,5 | | | | |
| | 00 | Kjallari | | | 13,4 | 0,0 | 0,0 | 0,0 | 13,4 | 0,0 | | | 33,5 | 10,6 | 13,4 | | |
| A | 0001 | Geymsla | N | 0101 | 13,4 | | | | 13,4 | | 2,50 | 2,50 | 33,5 | 10,6 | 13,4 | 2,50 | 26,500 |
| | 01 | 1.Hæð | | | 13,4 | 0,0 | 0,0 | 0,0 | 13,4 | 0,0 | | | 36,6 | 9,5 | 13,4 | | |
| B | 0101 | Bálskýli | N | 0101 | 91,6 | | | | 91,6 | 2,3 | 1,45 | 5,30 | 333,5 | 85,0 | | | |
| A | 0102 | Snyrtingar | N | 0101 | 13,4 | | | | 13,4 | | 2,18 | 4,11 | 36,6 | 9,5 | 13,4 | 2,73 | 25,935 |
| B | 0103 | Pallur | N | 0101 | 185,0 | | | | 185,0 | | | | | 185,0 | | | |
| Athugasemdir | | | | | | | | | | | | | | | | | |
| Sameignir sumra | | | | | | | | | | | | | | | | | |
| Eignarhald | | | | | | | | | | | | | | | | | |
| | Eignar-hald | Notkun texti | Birt flatarmál m ² | Skiptarúmmál | | | | | | | | | | | | | |
| | | | | Séreign m ³ | Séreign og sameign m ³ | | | | | | | | | | | | |
| | 0101 | Bálskýli | 26,8 | 52,435 | 52,435 | | | | | | | | | | | | |
| | | Alls | 26,8 | 52,435 | 52,435 | | | | | | | | | | | | |

Útg. dags. skyrtling teiknað

ARKÍS
arkitektar

Kleppsvægi 152 104 Reykjavík
t 531107-0550 s: 511 2060
www.ark.is arkis@ark.is

Sólbrekkuskógur

Verkhelti: Svelftarfélag: Staðgreinir: Landnúmer: Verknúmer: Hönnuður:

Bálskýll
Reykjanesbær
20-035

- o Aðalsteinn Snorrason arkitekt faí kt.161161-2769
- o Arnar Þór Jónsson arkitekt faí kt.010174-4819
- o Birgir Teitsson arkitekt faí kt.020460-4589
- o Björn Guðbrandsson arkitekt faí kt.170174-3059
- o Svava Bragadóttir byggingaf. bfi kt.201076-4719
- o Viggó Magnússon byggingaf. bfi kt.140871-5919
- o Þorvaldur L. Björgvinsson byggingaf. bfi kt.250572-3529

o Hönnuður aðal/séruppdráttar:

o Hönnunarstjóri:

Hannað / teiknað: Yfirfarið / samþykkt: BT Mællikvarði: PLB/BT Dagsetning: 10.09.2020

Aðaluppdráttur

(99)1.00
teikning breyting

BYGGINGARLÝSING OG SKRÁNINGARTAFLA



útg. dags. skýring teiknað

ARKÍŚ
arkitektar

Kleppsvégi 152 104 Reykjavík
t: 531107-0550 s: 511 2060
www.ark.is arkis@ark.is

Sólbrekkuskógur

Verkhelti: Bálskýll
Sveitarfélag: Reykjaneshær
Staðgreinir:
Landnúmer:
Verknúmer: 20-035

Hönnuður:

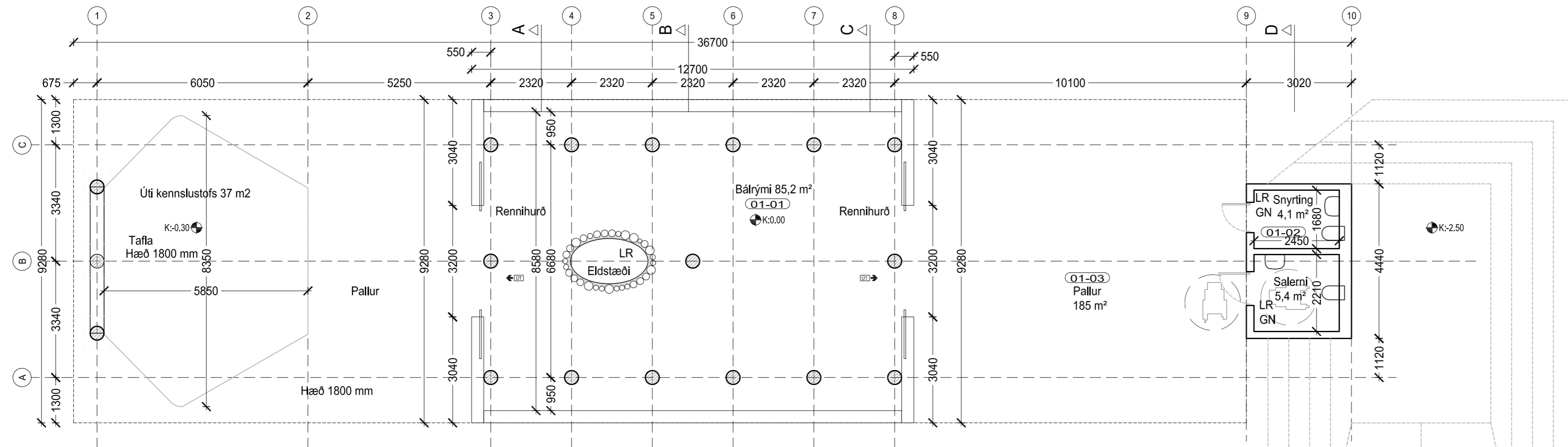
| | | |
|-----------------------------|----------------|----------------|
| o Aðalsteinn Snorrason | arkitekt fai | kt.161161-2769 |
| o Arnar Þór Jónsson | arkitekt fai | kt.010174-4819 |
| o Birgir Teitsson | arkitekt fai | kt.020460-4589 |
| o Björn Guðbrandsson | arkitekt fai | kt.170174-3059 |
| o Svava Bragadóttir | byggingaf. bfi | kt.201076-4719 |
| o Viggó Magnússon | byggingaf. bfi | kt.140871-5919 |
| o Þorvaldur L. Björgvinsson | byggingaf. bfi | kt.250572-3529 |

o Hönnuður aðal/séruppdráttar:
o Hönnunarstjóri:

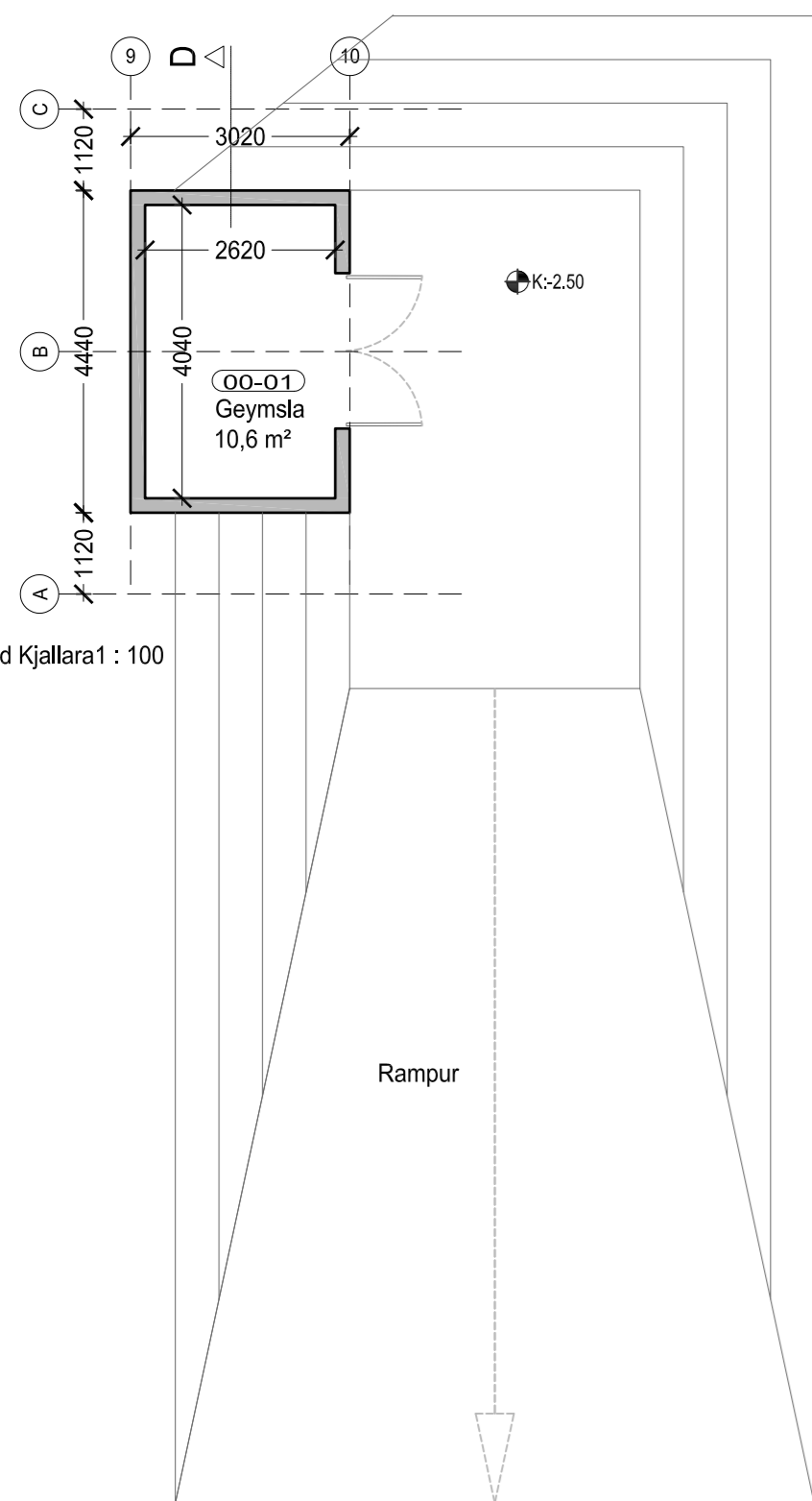
| | | | |
|-----------------------|--------|--------------|------------|
| Hannað / teiknað: | BT | Mællikvarði: | 1:500 |
| Yfirfarið / samþykkt: | PLB/BT | Dagsetning: | 10.09.2020 |

Aðaluppdráttur

(99)1.01
teikning breyting
AFSTÖÐUMYND

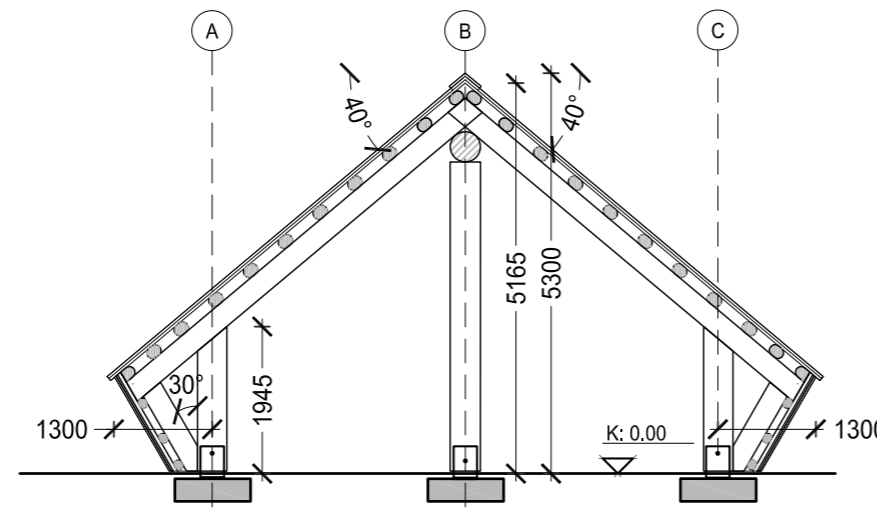
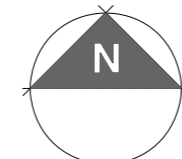


Grunnmynd 1 : 100

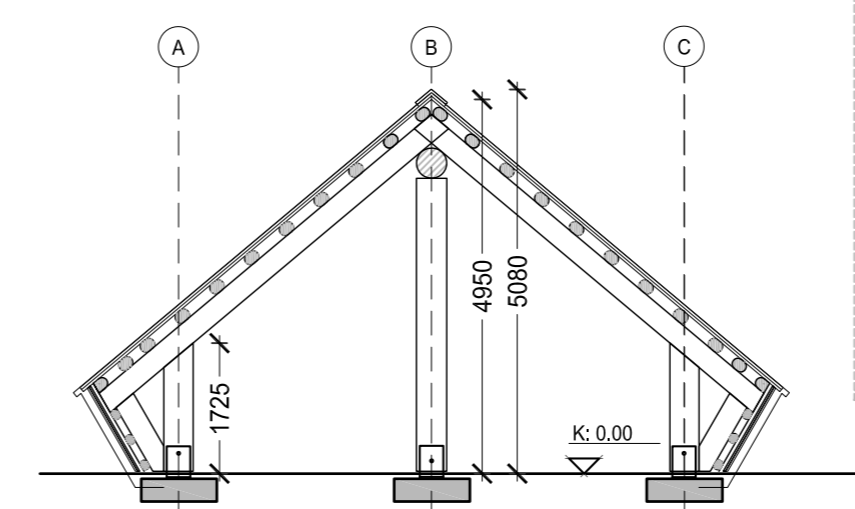


Grunnmynd Kjallara1 : 100

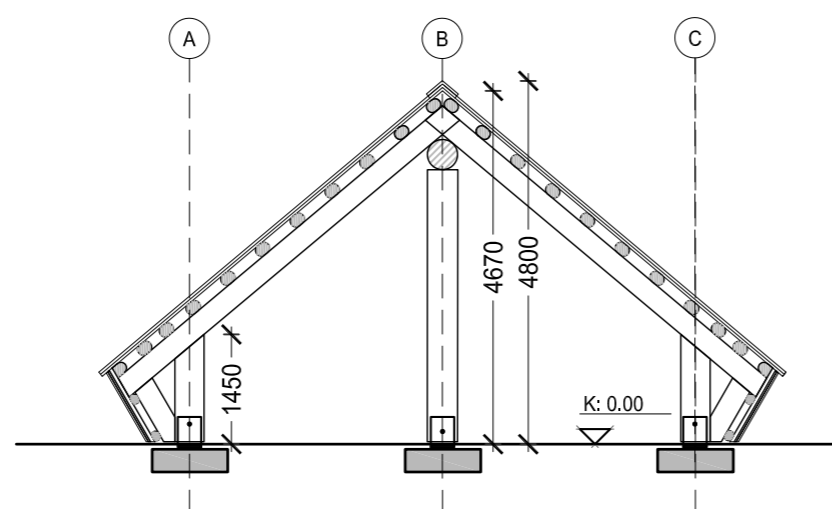
ÞAK BÁLSKÝLIS ÞAKHALLI ER 40°
 Sítkagreni skarklædd borðaklæðning 19 x 130 mm
 Lektur 45x95 - c/c 500
 Dúkur
 Borðaklæðning
 ÞAKÁSAR, CC 600 MM, BOLVIÐUR h=150 MM
 ÞAKSPERRUR BOLVIÐUR d= 400 MM



Snið A 1 : 100

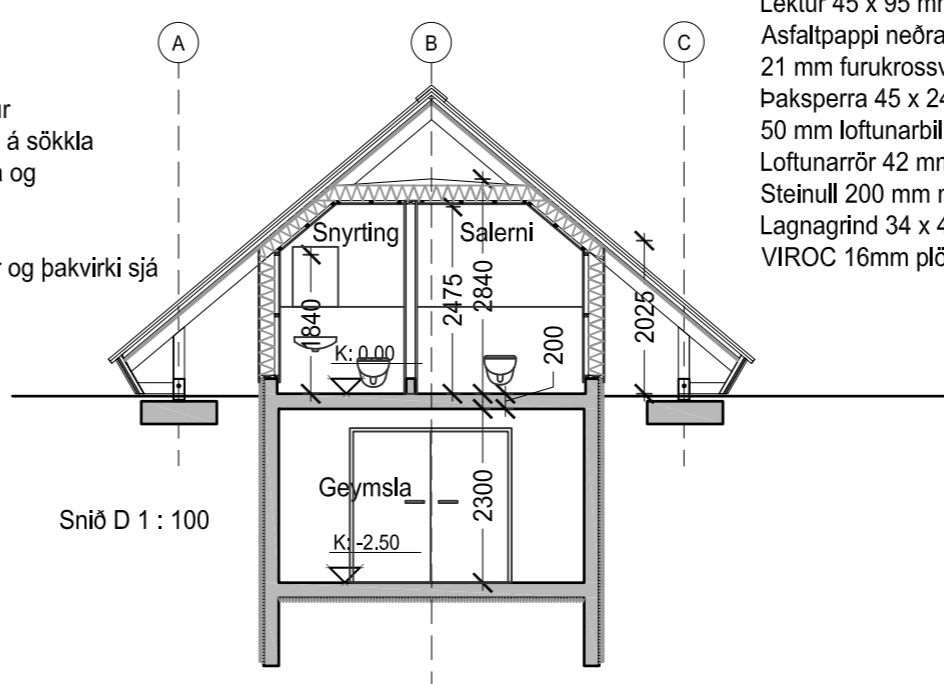


Snið B 1 : 100



Snið C 1 : 100

Útveggur:
 Vindpappi
 9mm rakapólin grenikrossviður
 45 x 195 vegg stoð
 200 mm steinull
 45 x 45 mm lehta
 12 mm gulur krossviður
 50 mm plasteinangrun á sökkla
 takkadúkur milli sökkla og
 plasteinangrunnar
 forsteyptum einingum
 Sökkklar, veggjagrindur og bakvirki sjá
 teikningu verkfr.



Snið D 1 : 100

ÞAK YFIR SNYRTINGUM ÞAKHALLI ER 40°
 Sítkagreni, skarklædd borðaklæðning 19 x 130 mm
 Lektur 45 x 95 mm
 Asfaltþappi neðra- og efralag ábræddur á krossvið
 21 mm furukrossviður, rakapólin og mygluvarinn
 Þaksperra 45 x 245 mm
 50 mm loftunarbíl
 Loftunarrör 42 mm x 2 stk í hverju sperrubíl
 Steinull 200 mm m/pappa
 Lagnagrind 34 x 45 mm
 VIROC 16mm plötur

útg. dags. skýring teiknað

ARKÍS
arkitektar

Kleppsvégi 152 104 Reykjavík
 kt 531107-0550 S: 511 2060
 www.ark.is arkis@ark.is

Sólbrekkuskógur

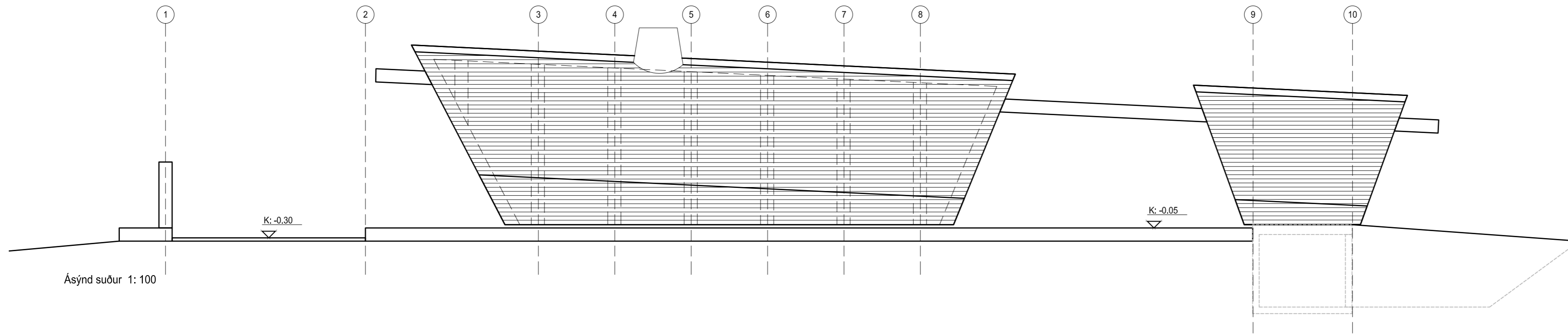
| | | |
|-----------------------------|----------------|----------------|
| Verkhelti: | Bálskýll | |
| Sveitarfélag: | Reykjanesbær | |
| Staðgreinir: | | |
| Landnúmer: | | |
| Verknúmer: | 20-035 | |
| Hönnuður: | | |
| ○ Aðalsteinn Snorrason | arkitekt fai | kt.161161-2769 |
| ○ Arnar Þór Jónsson | arkitekt fai | kt.010174-4819 |
| ○ Birgir Teitsson | arkitekt fai | kt.020460-4589 |
| ○ Björn Guðbrandsson | arkitekt fai | kt.170174-3059 |
| ○ Svava Bragadóttir | byggingaf. bfi | kt.201076-4719 |
| ○ Viggó Magnússon | byggingaf. bfi | kt.140871-5919 |
| ○ Þorvaldur L. Björgvinsson | byggingaf. bfi | kt.250572-3529 |

○ Hönnuður aðal/séruppdráttu:
 ○ Hönnunarstjóri:
 Hannað / teiknað: BT Mællkvarði: 1:100
 Yfirfarið / samþykkt: BLB/BT Dagsetning: 10.09.2020

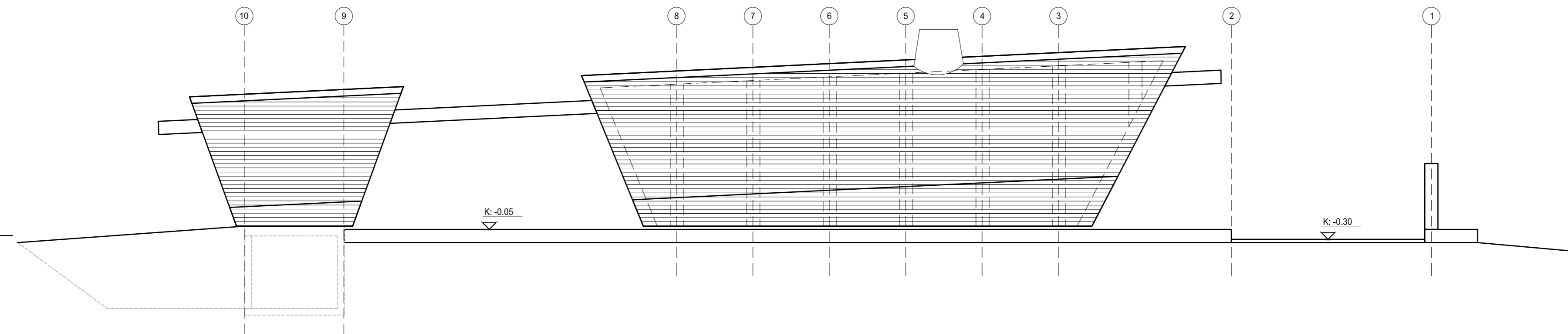
Aðaluppdráttur

(99)1.02
teikning breyting

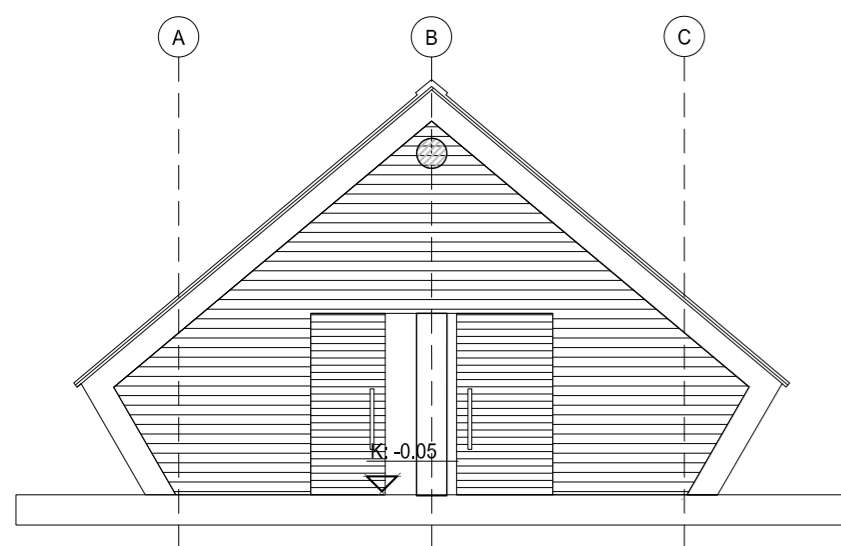
GRUNNMYND OG SNIÐ



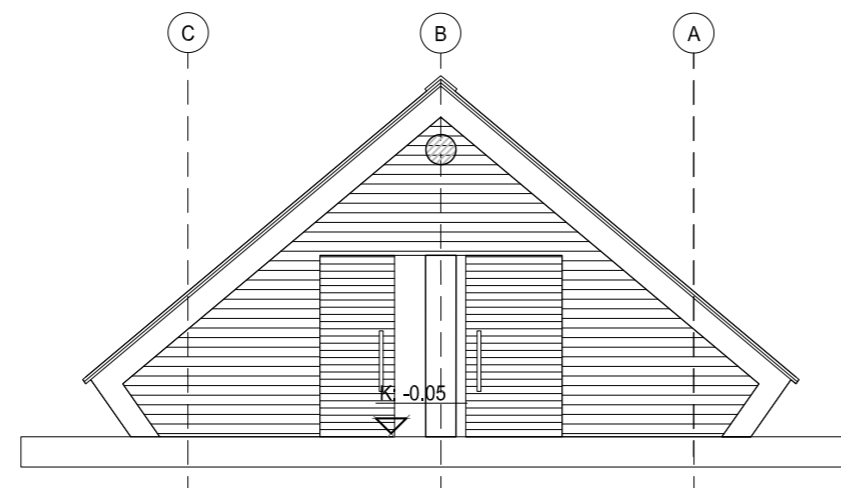
Ásýnd suður 1: 100



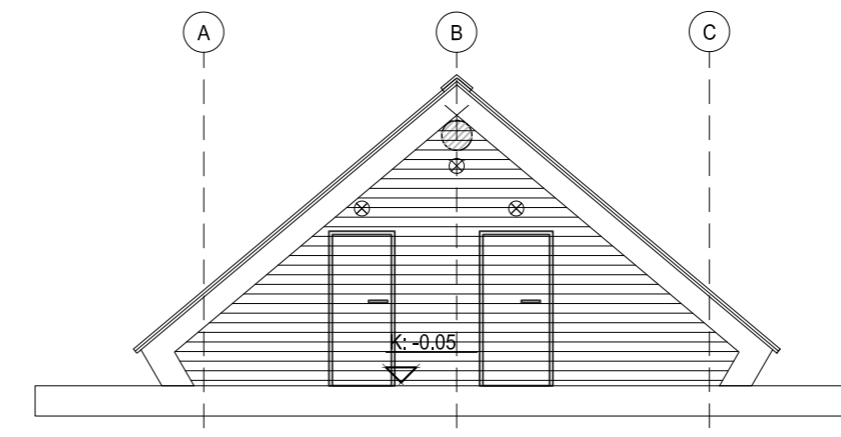
Ásýnd norður 1: 100



Ásýnd vestur 1: 100



Ásýnd austur 1: 100



Ásýnd vestur 1: 100

útg. dags. skýring teiknað

ARKÍŚ
arkitektar

Kleppsvégi 152 104 Reykjavík
kt. 531107-0550 S: 511 2060
www.ark.is arkis@ark.is

Sólbrekkuskógur

Verkhelti:
Sveitarfélag:
Staðgreinir:
Landnúmer:
Verknúmer:

Bálskýll
Reykjanesbær

20-035

Hönnuður:

- | | | |
|-----------------------------|----------------|----------------|
| ○ Aðalsteinn Snorrason | arkitekt faí | kt.161161-2769 |
| ○ Arnar Þór Jónsson | arkitekt faí | kt.010174-4819 |
| ○ Birgir Teitsson | arkitekt faí | kt.020460-4589 |
| ○ Björn Guðbrandsson | arkitekt faí | kt.170174-3059 |
| ○ Svava Bragadóttir | byggingaf. bfi | kt.201076-4719 |
| ○ Viggó Magnússon | byggingaf. bfi | kt.140871-5919 |
| ○ Þorvaldur L. Björgvinsson | byggingaf. bfi | kt.250572-3529 |

○ Hönnuður aðal/séruppdráttar:

○ Hönnunarstjóri:

| | | | |
|-----------------------|--------|--------------|------------|
| Hannað / teiknað: | BT | Mællikvarði: | 1:100 |
| Yfirfarið / samþykkt: | PLB/BT | Dagsetning: | 10.09.2020 |

Aðaluppdráttur

(99)1.03
teikning breyting
ÁSÝNDIR