

AFSTÖÐUMYND
(ÁN MKV.)



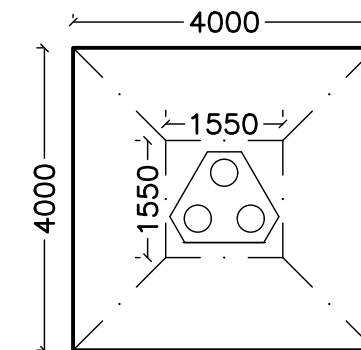
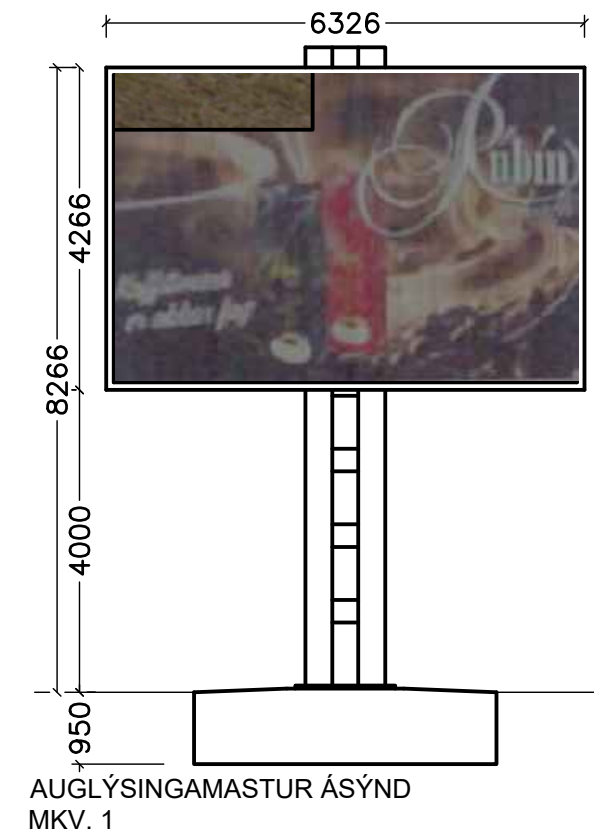
RYKJANESBRAUT SÉÐ Í NORÐVESTUR
„já 360 - MYND TEKIN Í JÚNÍ 2017“
(ÁN MKV.)

TAFLA 1: HÁMARKSLJÓMI SKILTA ÞEGAR MYRKUR ER ÚTI SAMKVÆMT LJÓSVISTARSKIPULAGI REYKJAVÍKURBORGAR

SVÆÐI	UMHVERFI	UMHVERFISBIRTA	DÆMI
E1	L, ST, FS, HV, ÍB, OP	Myrkur	Heiðmörk, Laugardalurinn, Hlíðar
E2	S, VP, AT, I, H, ÍP	Miðlungs birtustig	Sundahöfn, Grandi, Borgartún
E3	M	Hátt birtustig	Miðbær Reykjavíkur, Skeifan, Gatnamót Miklubrautar og Grensásvegur

MESTI LEYFILEGI LJÓMI Í cd/m ²			
STÆRÐ SKILTIS	SVÆÐI E1	SVÆÐI E2	SVÆÐI E3
<25m ²	50	300	500
>25m ²	-	200	300

- ÍB Íbúðarbyggð
- S Samfélagsþjónusta
- M Miðborg og Miðsvæði
- VP Verslun og þjónusta
- AT Athafnasvæði
- I Iðnaðarsvæði
- H Hafnir
- OP Opin svæði
- ÍP Íþróttasvæði
- L Landbúnaðarsvæði
- ST Strandsvæði
- FS Friðlýst svæði



AUGLÝSINGAMASTUR GRUNNMYND
MKV. 1

SKÝRINGAR:

SÓTT ER UM BYGGINGARLEYFI FYRIR BREYTINGU Á AUGLÝSINGAFLÖTUM Á AUGLÝSINGAMASTRI Á LÓÐINNI NJARÐARBRAUT 21, 260 REYKJANESBÆR FYRIR HÖND UNGMENNAFÉLAGS NJARÐVÍKUR KT 570179-0209.

BREYTING SEM UM RÆÐIR ER AÐ SKIPTA UM RIMLA FLETI YFIR Í STAFRÆNA AUGLÝSINGAFLETI.

UM ER AÐ RÆÐA 8,3m HÁTT STÁLMASTUR MEÐ ÞREMUR STAFRÆNUM SKJÁUM, SEM ERU 4,3 x 6,3m Á KANT.

STÁLMASTRID STENDUR Á STEINSTEYPTRI UNDIRSTÖÐU, SEM STAÐSETT ER Í HNIPTUNKTI „US-01“. STÁLMASTRID ER ALLT HEITGALVANHÚÐAÐ.

SVÆÐIÐ VIÐ NJARÐARBRAUT 21 ER SKILGREINT SEM SVÆÐI E2, SJÁ NÁNAR TÖFLU 1.

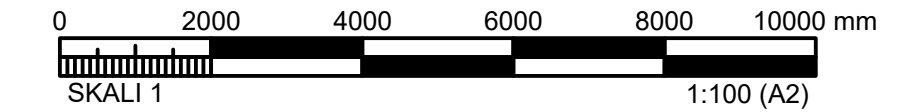
LJÓSMAGNI ER STÝRT Á RAFRÆNAN MÁTA Í SAMRÆMI VIÐ LJÓSMAGN Í UMHVERFINU HVERJU SINNI. SKILTID VERÐUR MEÐ MESTA MÖGULEGA LJÓSMAGN U.P.B. 9000nits OG VERÐUR STÝRT Í GEGNUM 4g BÚNAÐ. HVER SKJÁR VERÐUR TENGÐUR VIÐ BIRTUNEMA SEM STÝRIR LJÓSMAGNI SKJÁSINS VIÐ MISMUNANDI BIRTUSTIG UMHVERFISINS „NOVASTAR AMBIENT BRIGHTNESS SENSOR NS060. EINNIG VERÐUR HVERJUM SKJÁ STÝRT AF „AOPEN DE3450“ TÖLVU SEM ER ÞANNIG STILLT AÐ EF UM BILUN VERÐUR AÐ RÆÐA FER SKJÁRINN SJÁLFKRAFA Á 4% STILLINGU, EN ÞAÐ MAGN Á AÐ GEFA U.P.B. 300 „CANDELA PR. m2.

ALLUR STÝRIBÚNAÐUR SKILTISINS ER STAÐSETTUR Á UNDIRSTÖÐU Á BAK VIÐ SKJÁINA.

NJARÐARBRAUT 21
LANDEIGNANÚMÉR L180031 STAÐGREINIR 2000-5-65530170

HNI TASKRÁ:

PKT.	X-HNIT	Y-HNIT
US-01	326680	390262



ÚTGÁFUFERILL					
ÚTG.	DAGS.	SKÝRINGAR	HANNAD	YFIRF.	SAMP.
1.0	23.08.2021	FRUMÚTGÁFA	RÍ	SGJ	LDB

DAGS. UNDIRSKRIFTAR	F.H. MANNVITS
	LÚÐVÍK D. BJÖRNSSON 141054-3259
DAGS. UNDIRSKRIFTAR	NAFN OG KT. SAMRÆMINGARHÖNNUDAR / HÖNNUNARSTJÓRA
	LÚÐVÍK D. BJÖRNSSON 141054-3259

HÖNNUDUR

MANNVIT
Urðarharfi 6 203 Kópavogi Sími: 422 3000 Fax: 422 3001
www.mannvit.is mannvit@mannvit.is Kt: 430572-0169

© ÖLL AFNOT OG AFRITUN TEIKNINGAR, AÐ HLUTA EDA HEILD, ER HÁÐ SKRIFLEGU LEYFI HÖFUNDA.

HEITI VERKS

AUGLÝSINGASKILTI NJARÐARBRAUT 21 260 - REYKJANESBÆ

HEITI TEIKNINGAR		
ADALUPPDRÁTTUR AFSTÖÐUMYND, GRUNNMYND OG ÚTLIT SKÝRINGAR		
VERKNÚMÉR	1.110.217	MKV. -
TEIKNINGANÚMÉR	1110217-000-CDR-1011	STÆRÐ A2
		ÚTGÁFA 1.0