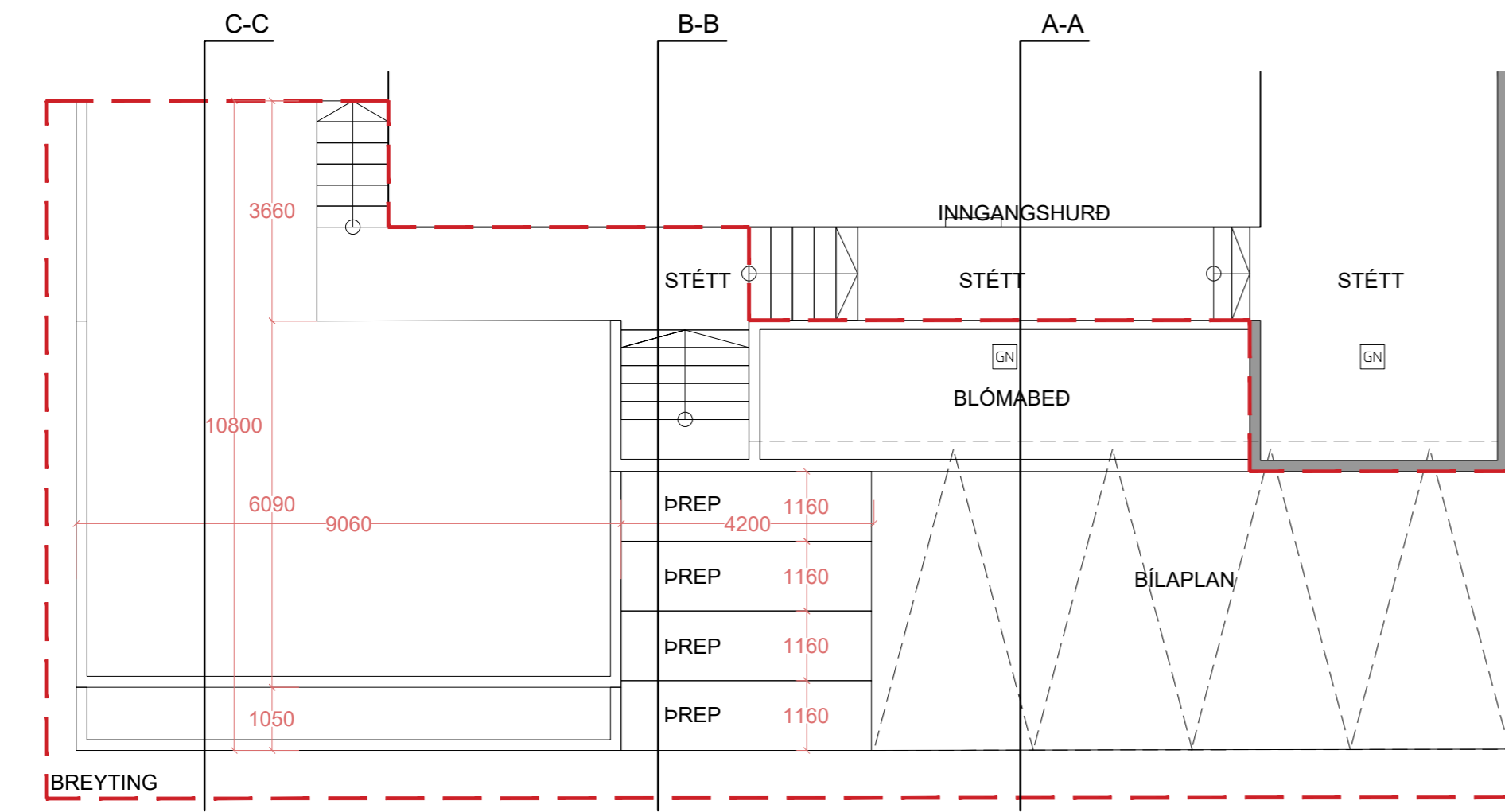
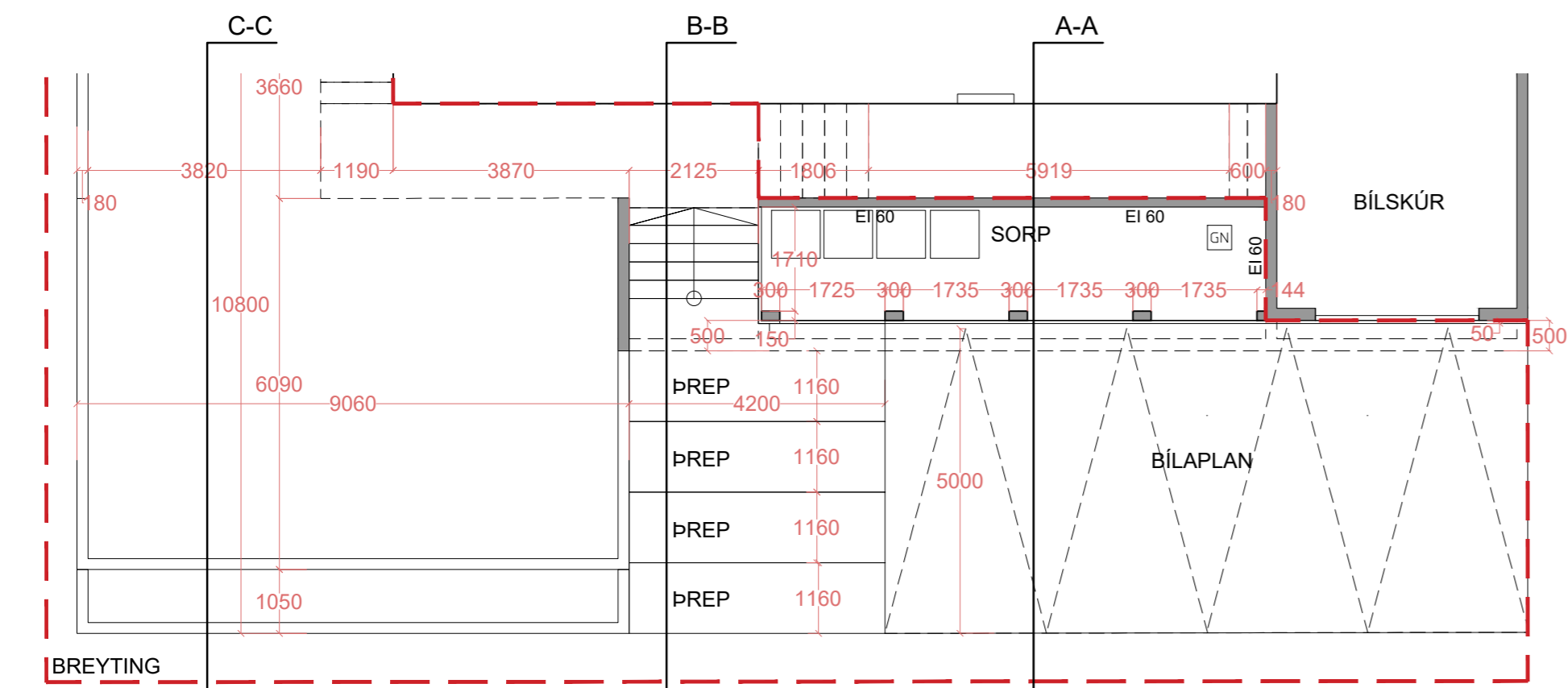


ÁSYND 1:100 - FRAMHLIÐ



GRUNNMYND 1:100 - EFRI HÆÐ



GRUNNMYND 1:100 - NEDRI HÆÐ

BYGGINGARLÝSING

SÓTT ER UM AD REISA STEYPTA SKJÓLVEGGI, PLÖTU OG ÚTTRÖPPUR INNAN OG VID LÓÐARMÖRK Á HEIÐARBRÚN 15, REYKJANESBÆ. EINNIG ER GERT RÁÐ FYRIR VIDAR KLÆÐNINGU UTAN Á FRAMHLIÐ NÝRRA STEYPTRA VEGGJA OG BÍLSKÚRS.

GERT ER RÁÐ FYRIR VEGGJUM VID LÓÐARLÍNU, OFAN Á BÍLSKÚR OG VID SKYGGNI OG TRÖPPUR. AUK ÞESS ER ÚTBÚIÐ STEYPT SKYGGNI (PLATA) Í LÍNU VID BÍLSKÚR. OFAN Á SKYGGNI ER KOMIÐ FYRIR BLÓMABEÐI OG UNDIR SKYGGNI ER KOMIÐ FYRIR SORP AÐSTÖÐU. STEYPTAR ERU TRÖPPUR FRÁ NEDRI HÆÐ UPP AD STÉTT EFRI HÆÐAR OG FRÁ STÉTT EFRI HÆÐAR UPP Á SVALIR SEM ERU FYRIR OFAN BÍLSKÚR. EINNIG ERU STEYPTAR TRÖPPUR VID HLIÐ HÚSSINS, SEM TENGING VID GARD.

ALLT EFNI VEGGJA, PLATNA OG TRAPPA ER JÁRNBEINT STEYPA. YFIRFARA ÞARF ALLA STEYPUVINNU AF BURÐARÞOLSVERKFRÆÐING. ÁFERÐ VEGGJA ER ÞÚSSUÐ OG MÁLUB Í SAMAN LIT OG HÚS. TIMBUR KLÆÐNING ER OPIN OG ER ÚR LÓÐRÉTTU VEDURÞOLNU TIMBRI, HANNAÐ TIL ÚTINOTKUNAR. KLÆÐNING ER FEST UTAN Á VIDURKENNT LOFTRÆST UNDIRKERFI.

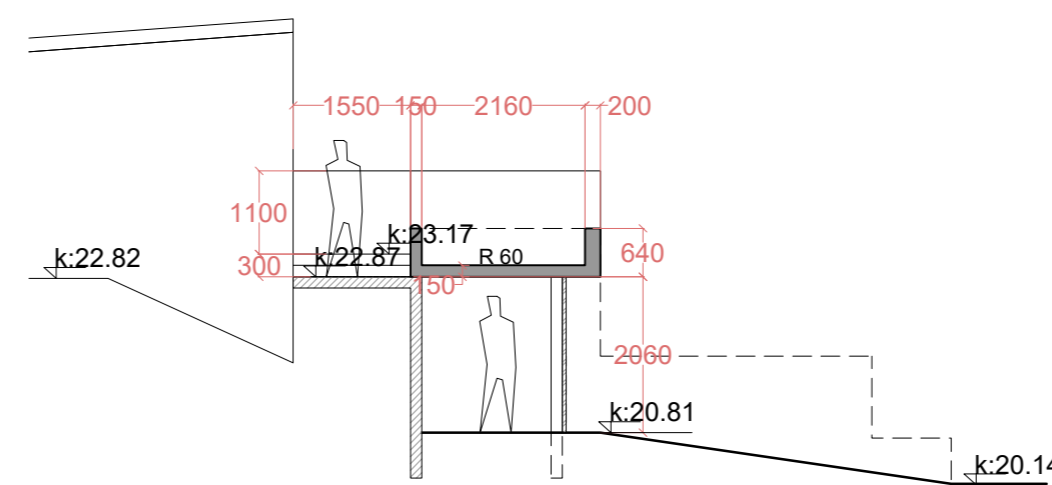
Í PLÖTU SKAL VERA VATNSHALLI, LÁGMARK 1:40, SEM HALLAR AD NIÐURFÖLLUM. YFIRBORÐ PLÖTU ER GRUNNAÐ OG PAPPALAGT MED TVÖFÖLDUM ÞAKPAPPA. VID KANTA SKAL ÞAKPAPPI TEKINN UPP Á VEGGI. OFAN Á ÞAKPAPPA SKAL KOMA FYRIR VATNSFLEYTIDÚK. OFAN Á VATNSFLEYTIDÚK ER LAGÐUR DRENDUKUR. FARGI/TORF/BLÓMABEÐ ER SÍÐAN LAGT OFAN Á DRENDUK. SETJA SKAL MÖL Í KRINGUM NIÐURFÖLL OG ÖRYGGISNIÐURFALLI FYRIR OFAN ÞAU.

STEYPTIR VEGGIR OFAN Á BÍLSKÚR ERU Í 1100 MM HÆÐ FRÁ YFIRBORÐI SVALA.

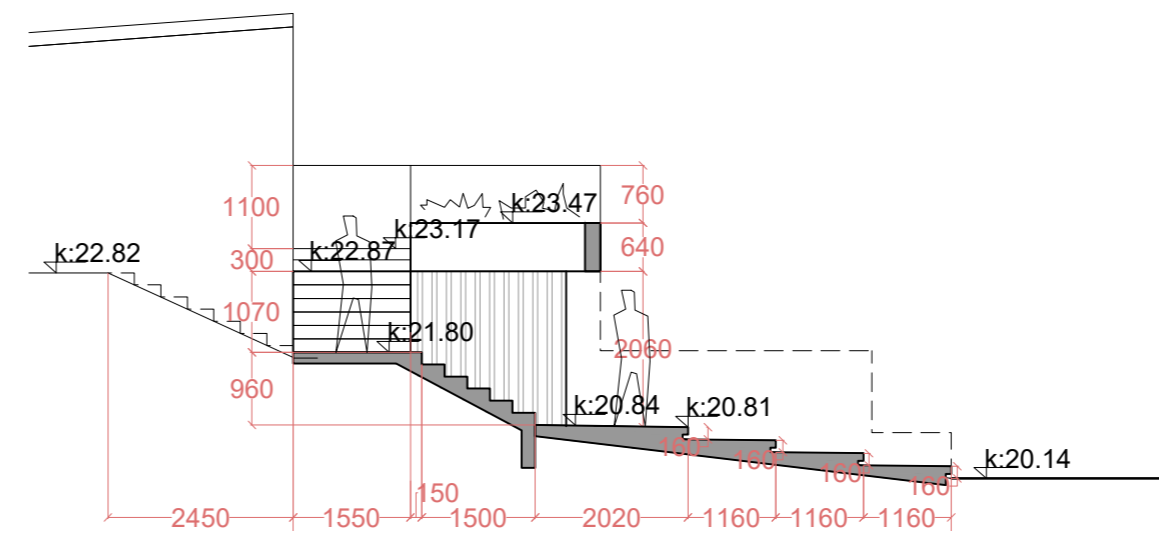
TRÖPPUR FRÁ NEDRI HÆÐ AD EFRI HÆÐ SKULU VERA TVÍSKIPTAR. FYRRI HLUTI TRAPPA SKULU VERA MED 160 MM UPPSTIGI OG 1160 MM FRAMSTIGI, MED LÝSINGU UNDIR HVERJU ÞREPI. SEINNI HLUTI TRAPPA SKULU VERA MED 160 MM UPPSTIGI OG 300 MM FRAMSTIGI. TRÖPPUR FRÁ STÉTT EFTRI HÆÐAR AD SVÖLUM OFAN Á BÍLSKÚR SKULU VERA MED 150 MM UPPSTIGI OG 300 MM FRAMSTIGI. TRÖPPUR SEM TENGJA VID GARD HÚSSINS ÁHLIÐ HÚSSINS SKULU VERA MED 160 MM UPPSTIGI OG 350 MM FRAMSTIGI. SETJA SKAL HANDLISTA MEDFRAM TRÖPPUM Í 900 MM HÆÐ. TRÖPPUR SKULU ALLAR VERA STEYPTAR MED VIBEIGANDI VATNSHALLA.

YFIRBORÐ TRAPPA ERU STEYPTA OG SKAL ATHUGA HÁLKUVIDNÁM Á ÖLLU YFIRBORÐI, ÞANNIG EKKI SKAPIST HÆTTA. FARA SKAL EFTIR VIDMÍÐUM SKV. BYGGINGARREGLUGERÐ.

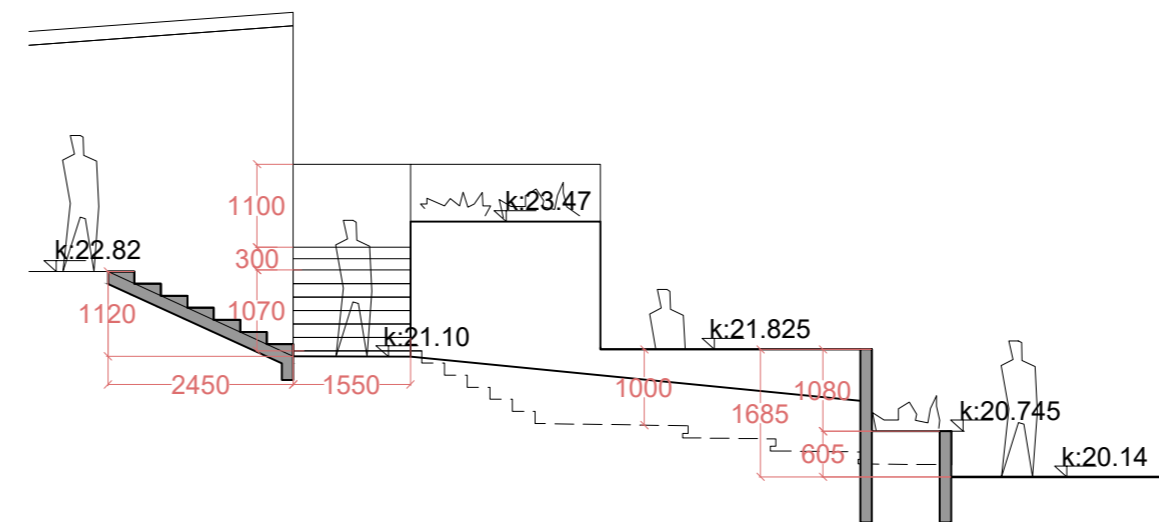
LÝSING UTANDYRA SKAL VERA Á ÖLLUM HELSTU UMFERÐARLEIÐUM OG VERA ÞANNIG ÚTFÆRÐ AD SVÆÐIN SÉU VEL SÝNILEG VID MYRKUN, EN SKAPI EKKI GLÝJU EDA TRUFLUN ÚT AD NÁGRÖNNUM. HÆÐIR OG STÆRÐIR MÁ SJÁ Á TEIKNINGUM.



SNEIÐMYND - A, 1:100 - SVALIR



SNEIÐMYND - B, 1:100 - SVALIR



SNEIÐMYND - C, 1:100 - SVALIR

SKÝRINGARTEXTI:

- GN Gólfniðurfall
- GK:00.00 Gólfkóti.
- GK:00.00 Gólfkóti.
- Breyting

1	1. Útgáfa	25.03.2026	JSE	JSE
Útg.:	Skýring / Breyting.	Dags.	Teiknað	Yfirfarið
MKV, 1:100 02.11.2025	HEIÐARBRÚN 15, REYKJANESBÆR			301-1
	HÖNNUN: JSE MJK			
	<small>Jón Stefán Einarsson kt. 270976-3609 fái jees@jees.is - sími: 616 9466 - www.jees.is</small>			
A2	ADALUPPDRATTUR	GRUNNMYND, SNEIÐMYNDR, ÁSYND, GREINAGERÐ		

Öll mál eru í mm. Mælió ekki af teikningum. Öll mál athugist á staðnum. Ósamræmi í teikningum og vafaatriði skal tilkynna arkitektum